

## Fußbodenheizung PAC

Bei der Fußbodenheizung/Kühlung PAC wird ein Plattenwärmetauscher direkt an ein Mitsubishi Heavy Industries Außengerät gekoppelt mittels eines FD-PAC Kit. Bei dieser Anwendung wird die Wärme über einen Plattenwärmetauscher von der kühltechnischen Seite an das wasserseitige Teil von dem Tauscher übertragen. Mit dem FD-PAC Kit kann die Verbindung mit der Fußbodenheizung realisiert werden. Durch eine optionale Platine (SC-ADN-E oder PLC interface (slave)) können auch direkte Verbindungen mit einem (MHI) Gebäudemanagementsystem hergestellt werden.

## Vorteile von Fußbodenheizung PAC

Eine Fußbodenheizung ist die ideale Lösung für ein komfortables Raumklima. Durch die Verwendung einer Fußbodenheizung wird ein Raum durch Strahlungswärme gleichmäßig erwärmt. Dadurch, dass die Abtauzyklen von der Außeneinheit keinen Einfluss auf die Strahlungswärme haben und in Kombination mit der „Masse“ von dem Fußboden, entsteht eine angenehme und stabile Temperatur.

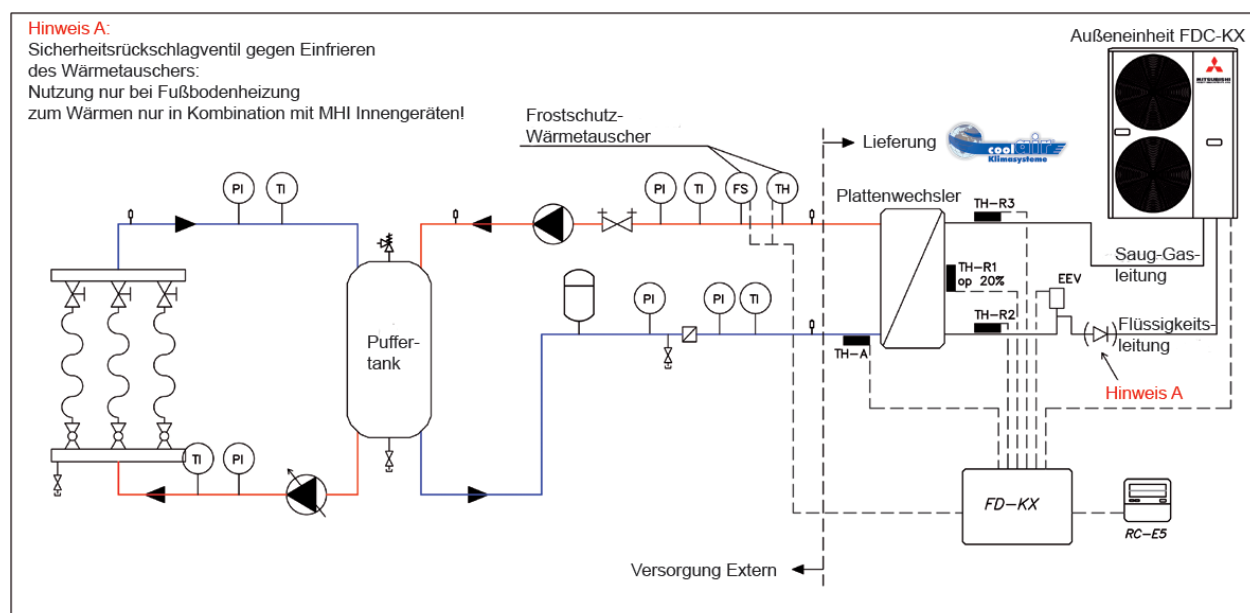
## Features der Fußbodenheizung PAC

- Steuerung basierend auf Rücklaufwassertemperatur
- Möglichkeit zum Kühlen und Heizen
- Anwendbar mit allen PAC Außengeräten
- Bei der Verwendung von Hyperinverter-Außengeräten kein Verlust der Heizleistung bei niedrigen Außentemperaturen bis  $-15\text{ °C}$
- Selbstdiagnose und Störungsmeldungs-Funktion
- Automatische Restart-Funktion nach Spannungsausfall
- Möglichkeit, Systemparameter auszulesen und Systemeinstellungen anzupassen (Service und Endverwendereinstellungen) mittels RC-EX Kabelfernbedienung
- Der entsprechende Plattenwärmetauscher kann auf Wunsch von coolair kalkuliert und geliefert werden

## Was zu beachten ist bei der Fußbodenheizung PAC

Bei dieser Anwendung sollten eine Reihe von Schutzmaßnahmen errichtet werden, um die Gefahr des Einfrierens und Folgeschäden zu vermeiden:

- Einsatz eines Strömungsschalters mit direkter Verbindung zum FD-PAC zum Herunterfahren des Systems.
- Einsatz von (Wasserversorgungs-)Temperaturüberwachung mit direkter Verbindung zum FD-PAC zum Herunterfahren des Systems.
- Einsatz eines Puffers, um die Wassertemperatur nicht zu weit sinken zu lassen während eines Abtauzyklus und um Stabilität im System zu garantieren. Bei Inbetriebnahme sollte die Wassertemperatur mindestens  $+20\text{ °C}$  betragen.
- Bei der Auswahl eines eigenen Plattenwärmetauschers sollte die Kühl- und Heizleistung des Außengerätes berücksichtigt werden.
- Folgen Sie den Empfehlung der Betriebsanleitung FD-PAC sorgfältig.



**Fußbodenheizung PAC**

Typ	Beschreibung	Bruttopreis €
FDC-PAC*	Steuerungsbausatz für Fußbodenheizung	<b>1.130,00</b>
RC-E5	Umfangreiche Wandsteuerung	<b>165,00</b>
RC-EX3	Touchscreen Wandsteuerung	<b>210,00</b>

\* Siehe technisches Handbuch für die Bestellnummern von den erforderlichen Sicherheitsrichtlinien.


**Plattenwärmetauscher CBH**

Gelöteter Plattenwärmetauscher, 2x Lot - 2x Gewinde.  
 Kondensator Anwendung. Produziert aus rostfreiem Stahl RVS 316 und gelötet mit Kupfer.  
 Kältemittel R410A. Auslegungsdruck bei 100 °C ist 55 bar.

**Plattenwärmetauscher CBH**

Typ	Kapazität kW*	Abmessungen in mm L x B x H	Anschlüsse kältemittelseitig ein/aus	Anschlüsse wasserseitig	Bruttopreis €
CBH 30-20H-F	11,0	81 x 111 x 310	1.1/8"	1"	<b>615,00</b>
CBH 30-30H-F	18,0	105 x 111 x 310	1.1/8"	1"	<b>730,00</b>
CBH 30-40H-F	25,0	129 x 111 x 310	1.1/8"	1"	<b>843,00</b>
CBH 30-50H-F	32,0	153 x 111 x 310	1.1/8"	1"	<b>958,00</b>

\* Wasserbereich ein/aus +30 °C/+40 °C, Verflüssigungstemperatur 40 °C.  
 Kältemittel R410A, Druckgastemperatur 70 °C

