

## Airzone



AZEZ6TOS + ST/SL/BS + Reihe  
+ Grösse + Anzahl Ventile



**AIRZONE**

### Hauptvorteile

- Versorgung von bis zu 6 Zonen mit einem einzigen Kanalgerät
- Einfache und intuitive Bedienung
- Einsparungen bei den Investitionskosten
- Niedrige Betriebskosten

### Lieferumfang

- 1 x Schaltschrank zur Wandmontage
- 3 x Temperatursensor

### Zubehör

**KNX Gateway**  
AZX6KNXGTWAY



**Airzone Cloud Webserver**  
AZX6WEBSCLOU(R/C)



### Eigenschaften

Mit Airzone können bis zu 6 Zonen mit einem einzigen Kanalgerät versorgt werden.

Die bedienerfreundliche und einfache Steuerung ermöglicht es, mit nur einem Knopfdruck die Einstellungen im ganzen System zu verändern.

Dank des Airzone Cloud Webservers können alle angeschlossenen Systeme über die kostenlose Airzone Cloud App kontrolliert werden. Synchronisierung mit Amazon Alexa und Google Assistant erhältlich.

### Highlights

- > Versorgung von bis zu 6 Zonen mit einem einzigen Kanalgerät
- > Für Standard Kanalgerät und Schmales Kanalgerät



### Airzone Blueface

Haupt-Thermostat  
(wird zur Konfiguration benötigt)

*in schwarz und weiß erhältlich*



### Airzone Think

Zonen-Thermostat  
(kabelgebunden oder kabellos)



### Airzone Life

Zonen-Thermostat  
(kabelgebunden oder kabellos)

Bestell-Nr. **Standard Plenum**

Die Bestellnummer für das Standard Plenum setzt sich wie folgt zusammen: **AZEZ6TOSST** (Baureihe) (Größe) (Anzahl der Lüftungsklappen).  
Beispiel: RAV-SM566BTP-E mit drei Lüftungsklappen: **AZEZ6TOSST03S3**

Baureihe	Klima-system	Größe		
		S	M	L
03	1-1	RAV-RM561BTP-E	RAV-RM801BTP-E	RAV-RM1101BTP-E RAV-RM1401BTP-E RAV-RM1601BTP-E

Kombinationen **Standard Plenum** Baureihe 03

Anzahl der Lüftungsklappen	Größe		
	S	M	L
2	● *		
3	●	● *	
4	●	●	● *
5	●	●	●
6		●	●

Abmessungen **Standard Plenum**

Anzahl der Lüftungsklappen	S	M	L
	H x B x T (mm)		
2/3	300 x 930 x 454		
4	300 x 1140 x 454	300 x 1140 x 454	
5		300 x 1425 x 454	300 x 1425 x 454
6		300 x 1638 x 454	300 x 1425 x 454

Bestell-Nr. **Schmales Plenum**

Die Bestellnummer für das Schmale Plenum setzt sich wie folgt zusammen: **AZEZ6TOSSL** (Baureihe) (Größe) (Anzahl der Lüftungsklappen). Beispiel: RAV-SM304SDT-E mit drei Lüftungsklappen: **AZEZ6TOSSL01M4**

	Klima-system	Größe		
		S	M	L
01	1-1		RAV-RM301SDT-E RAV-RM401SDT-E RAV-RM501SDT-E	

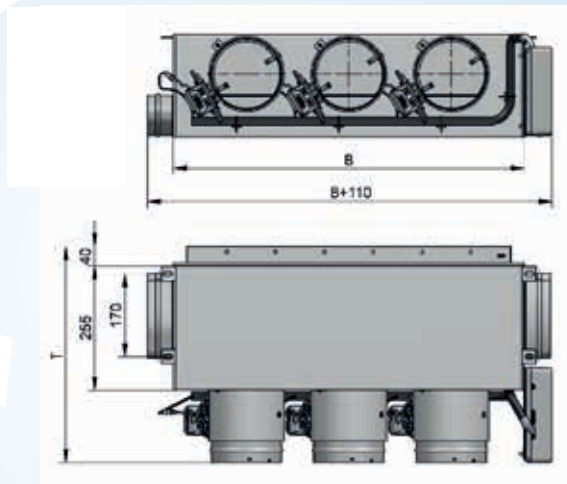
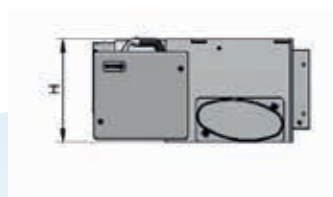
Kombinationen **Schmales Plenum** Baureihe 01

Anzahl der Lüftungsklappen	Größe		
	S	M	L
2/3			
4		●	
5			

Abmessungen **Schmales Plenum**

Anzahl der Lüftungsklappen	S	M	L
	H x B x T (mm)		
2/3			
4		210 x 930 x 444	
5			

Preis auf Anfrage!



\* Ein Blinddeckel