



*coolFRAME - light*

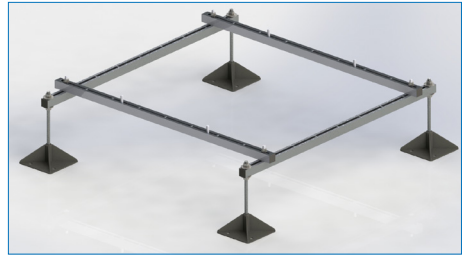
Montageanleitung



## coolFRAME - light MONTAGEANLEITUNG

### HINWEISE VOR DER MONTAGE:

- Überprüfen Sie vor der Installation die Vollständigkeit der Bestandteile.
- Achten Sie auf die richtige Reihenfolge des Zusammenbaus.
- Stellen Sie sicher, dass die FüÙe auf einem ausreichend freien Platz stehen können oder sichern Sie das System entsprechend ab.
- Achten Sie auf die gleiche Ausrichtung der jeweiligen FüÙe.
- Achten Sie auf einen ebenen tragfähigen Untergrund.
- Achten Sie unbedingt auf einen ausreichend hergestellten Kippschutz.
- Verankern Sie gegebenenfalls die Aufstellsysteme am Untergrund.
- Montieren Sie das System nur mit dem max. zulässigen Belastungsgewicht.



coolFRAME - light



### VORBEREITUNG

Legen Sie alle Komponenten in die gewünschte Position (Bild 1).

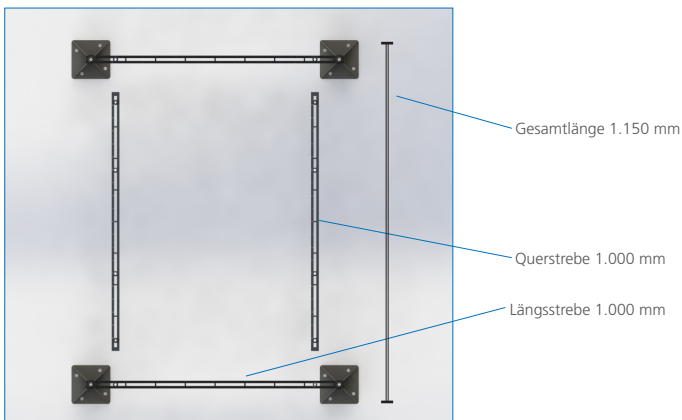


Bild 1

Zur Ausrichtung der aufzustellenden Anlage finden Sie eine exakte Zentimeter-Skalierung auf allen Streben!

## BESCHREIBUNG DES SYSTEMS

### Material

ALUMINIUM (Gestell), verzinkter Stahl, (Schraubverbindungen), PP schwarz + Dämpfungsmatte (Fuß)

### Lieferumfang

4 Kunststofffüße 150 x 150 mm,  
2 Längsstreben 1.000 x 30 x 30 mm,  
2 Querstreben 1.000 x 30 x 30 mm,  
4 Schraubgarnituren

### Traglast

Bis zu 200 kg bei Auflastungspunkten von  
800 x 800 mm

### Gesamtgewicht

5 kg

## MONTAGE

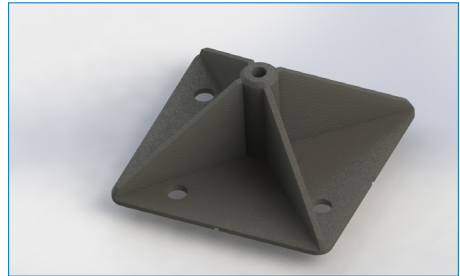
Zur Montage der Füße stecken Sie die Gewindestange bis zum Anschlag in den Fuß.

Drehen Sie je eine Mutter mit Unterlegscheibe auf die Gewindestangen und setzen eine Längsstrebe darauf. Dann setzen Sie wieder eine Unterlegscheibe auf, drehen eine Mutter auf die Gewindestange und fixieren damit die Längsstrebe in gewünschter Höhe (Bild 2).

An beiden Enden der Längsstreben wird jeweils ein Fuß montiert (Bild 3).

Mittels der mitgelieferten Schlossschraubensätze werden nun die Querstreben auf die Längsstreben geschraubt. Prüfen Sie dazu die Position der Querstreben! Sie sollten optimal unter den zu montierenden Geräten ausgerichtet sein.

Die Maßangaben (Zentimeter-Skalierung) auf den Profilen helfen bei der mittigen Positionierung.



coolFRAME- light / Fuß mit Dämpfungsmatte



Bild 2

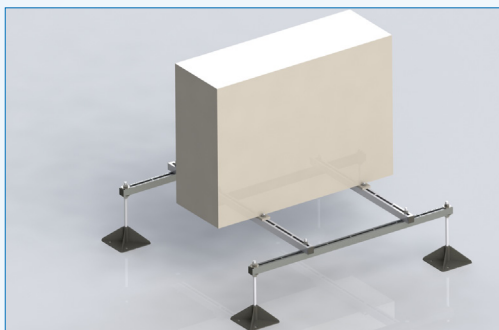
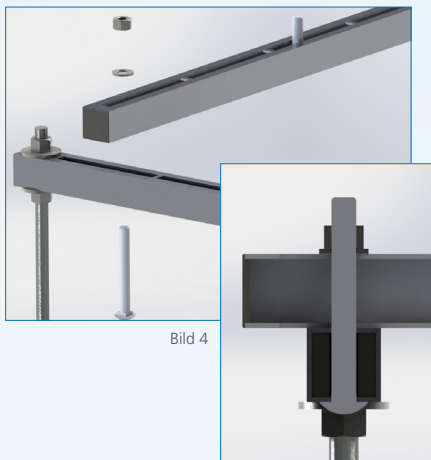


Bild 3

Stecken Sie die Schlossschraube von unten durch die Längs- und Querstrebe. Der Vierkant-Schaft unterhalb des Schraubenkopfes arretiert dadurch in der Strebe, sodass eine einfache Fixierung von oben möglich ist.

Richten Sie das coolFRAME *light* waagrecht aus.

Nun platzieren Sie Ihre Anlage auf dem coolFRAME *light* und fixieren die FüÙe auf den Querstreben mit den mitgelieferten Schlossschrauben. Stecken Sie die Schrauben wieder von unten durch die Querstreben, setzen Sie die mitgelieferte Unterlegscheibe auf und schrauben anschließend die Muttern fest zur Fixierung der darauf positionierten Anlage (Bild 4).



coolFRAME *light* - Montagebeispiel

Ihr Partner für Kälte-  
und Klimatechnik  
[coolair.de](http://coolair.de)

COOLAIR