

BEDIENUNGSANLEITUNG

LUFTREINIGER

SP-75UV



Inhaltsverzeichnis

Hinweis.....	1
Reinigungssystem.....	2
Technische Parameter	3
Vor der Verwendung	3
Bedienung.....	4
Filtertausch.....	7
Wartungsanweisungen.....	9
Fehlerbehebung	10
Hersteller.....	10
Lieferant und Kundendienst	10

Übersetzung der Originalanleitung

Lesen Sie bitte die vorliegende Gebrauchsanleitung aus Sicherheitsgründen sorgfältig durch, bevor Sie das Gerät verwenden, und bewahren Sie dann diese gut für künftige Verwendungen.

DE / Gebrauchsanleitung

Ver.1 19-11-2020

Hinweis

- Verwenden Sie das Gerät nicht, wenn das Netzanschlusskabel oder der Netzstecker beschädigt ist.
- Berühren Sie das Gerät nicht mit nassen Händen. Sonst besteht Brand- oder Stromschlaggefahr.
- Möchten Sie das Gerät verschieben oder warten, schalten Sie das Gerät aus, und trennen Sie es vom Stromnetz.
- Wird das Gerät für eine lange Zeit nicht verwendet, ist die Stromversorgung zu trennen.
- Gibt das Gerät ungewöhnlichen Geruch aus, setzen Sie es sofort außer Betrieb, und rufen Sie den nächstliegenden SINCLAIR-Kundendienst.
- Vergewissern Sie sich vor der Verwendung, dass sich keine Fremdgegenstände im Gerät befinden.
- Stellen Sie das Gerät in einem Abstand von 5 cm von der Wand oder anderen Hindernissen auf.
- Das Netzanschlusskabel darf bei Beschädigung nur durch Wartungspersonal oder qualifizierte Fachleute ausgetauscht werden, um mögliche Risiken zu vermeiden.
- Bespritzen Sie das Gerät nicht mit Farbe, Pestiziden, Alkohol oder Chemikalien. Sonst kann das Gerätegehäuse beschädigt werden, es besteht Stromschlag- oder Brandgefahr.
- Dringt eine chemische Substanz ins Gerät ein, wird sie durch den Luftauslass ausgeblasen. Dies kann für Ihre Gesundheit schädlich sein.
- Wurde ein Pestizid im Raum verwendet, verwenden Sie das Gerät nicht, bis der Raum auslüftet und die Luft ausgetauscht wird.
- Verwenden Sie das Gerät nicht an Orten mit brennbaren oder korrosionsfördernden Stoffen.
- Nehmen Sie das Gerät nicht ohne Luftfilter und Abdeckungen in Betrieb.
- Berühren Sie während des Gerätebetriebs nicht den Lufteinlass und -auslass.
- Führen Sie nicht Ihre Hände oder andere Gegenstände in den Lufteinlass oder den Luftauslass ein, um Verletzungen oder Schäden am Gerät zu vermeiden.
- Setzen Sie sich auf das Gerät nicht oder legen Sie keine Gegenstände darauf, um Unfälle oder Verletzungen zu vermeiden.
- Verwenden Sie das Gerät nicht im Badezimmer oder an feuchten Orten. Sonst besteht Brand- oder Stromschlaggefahr.
- Modifizieren, zerlegen oder reparieren Sie das Gerät nicht, wenn Sie dafür nicht autorisiert sind. Sonst besteht Brand- oder Stromschlaggefahr.

Reinigungssystem

Dieses Produkt ist mit einem mehrstufigen Filtersystem ausgestattet. Es kann Dampf, Staub, Haare, Pollen, Rauch und andere in der Luft befindliche Partikel, Bakterien, Viren sowie Formaldehyd, Benzol, Ammoniak, flüchtige organische Verbindungen und andere Gerüche wirksam entfernen.

HEPA-Filter der Klasse H13, mit Silber-Nanopartikeln beschichtet: Kann bis zu 99,9 % aller Schadstoffe wie Dampf, Ruß, Rauch, Pollen, Bakterien und Viren entfernen.

Aktivkohle-Luftfilter: Nutzt die hocheffiziente Aktivkohle aus Schalen von Kokosnüssen aus. Damit werden Formaldehyd, Benzol, Ammoniak, flüchtige organische Substanzen und andere Gerüche entfernt.

Luftionisation: Der Ionisator erzeugt Millionen von negativen Ionen, die sich an den Staubpartikeln oder Bakterien in der Luft wörtlich ankleben. Durch die negativen Ionen werden Partikeln und Bakterien zu groß und zu schwer, um in der Luft weiterhin bleiben zu können, und werden vom Luftfilter aufgefangen. Bereits nach 2 Stunden Betrieb wird die Luft im Raum dank dieser Technologie reiner und frischer und enthält viel weniger Bakterien.

UV-C LED Luftdesinfektion: Die ultraviolette Komponente des Sonnenlichts ist die Hauptursache für den Tod von Mikroben in der Umgebungsluft. Die Todesrate im Freien variiert von Erreger zu Erreger, aber das Abtöten von 90–99 % der Viren oder infektiösen Bakterien kann im Allgemeinen einige Sekunden bis einige Minuten dauern. Das Licht der integrierten UV-C-LED ersetzt die ultraviolette Komponente des Sonnenlichts und sorgt für eine schnelle, komfortable und effektive Desinfektion der durch das Gerät strömenden Luft. Es zerstört bis zu 99,9 % der Keime. Dadurch werden auch Gerüche mit erhöhter Effizienz entfernt und Bakterien und Pilze sofort vernichtet. Die Lebensdauer der UV-C-LED beträgt 20.000 Stunden.



Technische Parameter

Produkt	Luftreiniger SINCLAIR
Modell	SP-75UV
Versorgungsspannung	220 V~ / 1 Phase / 50 Hz
Anschlussleistung	max. 70 W
Geräuschpegel	max. 68 dB
Netto-/Bruttogewicht	9,7 / 11 kg
Luftreinigungskapazität (CADR)	600 m ³ /h
Wellenlänge der UV-C-LED	265–315 nm
empfohlene Raumgröße	75 m ²
Abmessungen des Produktes (B × H × T)	320 × 745 × 320 mm
Ersatzfilter	SPF-75

In diesem Produkt ist ein Staubpartikelfilter eingebaut, dessen Empfindlichkeit PM2,5 beträgt. Die Luftqualität wird durch die Farbe der LED-Anzeige angezeigt.

Luftqualitätsstufe	LED-Farbe	Lüfterstufe
ausgezeichnet	grün	1
mittel	gelb	2
schlecht	rot	3

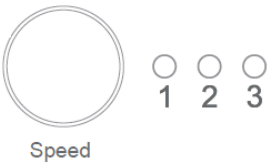
Vor der Verwendung

- **PE-Verpackung entfernen:** Öffnen Sie vor der ersten Verwendung die Klappe des Filterfachs, ziehen Sie die Filter heraus, und entfernen Sie deren PE-Verpackung. Sonst kann das Gerät die Luft nicht reinigen.
- Stellen Sie das Gerät auf keiner unebenen Oberfläche auf, um Vibrationen, erhöhten Geräuschpegel, Schäden am Gerät oder Verletzungen von Personen zu vermeiden.
- Stellen Sie das Gerät auf einem freien Platz auf, an dem die Luftzufuhr und die ausgeblasene Luft nicht blockiert werden, um bessere Luftreinigungsergebnisse zu erzielen.
- Führen Sie keine Gegenstände ins Gerät ein, um es nicht zu beschädigen.
- Wird das Gerät für eine lange Zeit nicht benutzt, trennen Sie es vom Stromnetz und bewahren Sie es außerhalb der Reichweite von Kindern auf.

Bedienung



Ein-/Ausschalten: Durch Drücken der Power-Taste kann das Gerät ein-/ausgeschaltet werden.



Lüfterstufe: Durch Drücken der Speed-Taste kann die Lüfterstufe auf 1, 2 oder 3 eingestellt werden.



Gesundheit und Luftionisation: Durch Drücken der Health-Taste kann der Ionisator ein-/ausgeschaltet werden. Bei eingeschaltetem Ionisator leuchtet die LED-Anzeige.



Health



Gesundheit und UV-C LED Luftdesinfektion: Durch Drücken der Health-Taste kann die UV-C-LED-Luftdesinfektion ein-/ausschaltet werden. Bei eingeschalteter Luftdesinfektion leuchtet die entsprechende LED-Anzeige.



Mode



Turbo-Modus: Durch Drücken der Mode-Taste kann der Turbo-Modus eingestellt werden. Der Lüfter wechselt auf die höchste Lüfterstufe.



Mode



Schlaf-Modus: Durch Drücken der Mode-Taste kann der Schlaf-Modus eingestellt werden. Der Lüfter wechselt auf die niedrigste Lüfterstufe.

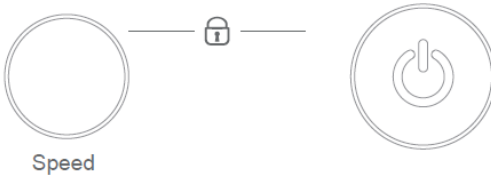


Mode



AUTO-Modus: Durch Drücken der Mode-Taste kann der automatische Modus eingestellt werden. Die Lüfterstufe wird je nach Luftqualität automatisch gewechselt. Bei schlechter Luftqualität wechselt der Lüfter auf eine höhere Lüfterstufe.

Kindersicherung



Durch gleichzeitiges Drücken der Tasten Speed und Power für 5 Sekunden können Sie die Funktion Kindersicherung (Bedienung blockieren) aktivieren. Nach einem Signalton werden die anderen Tasten funktionsuntüchtig. Drücken Sie die beiden Tasten für 5 Sekunden gleichzeitig, um die Funktion zu deaktivieren.

Erinnerung an den Filtertausch



Mit jedem Einschalten des Gerätes setzt der Countdown der Nutzungsdauer der Filter fort. Sobald 2.000 Betriebsstunden erreicht sind, fangen die beiden Leuchtanzeigen „Ionisator“ und „UV-C LED“ an zu blinken, um den notwendigen Filtertausch anzuzeigen. Drücken Sie nach dem Filtertausch die Tasten Health und Speed für 3 Sekunden gleichzeitig, um die Leuchtanzeigen auszuschalten. Die Nutzungsdauer des Filters wird zurückgesetzt, und der Countdown wird neugestartet.

Filtertausch

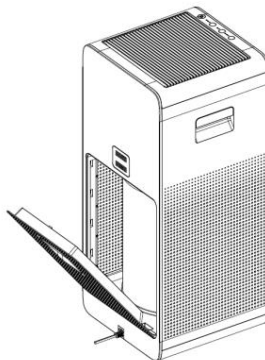
Der Filter muss nach 2.000 Betriebsstunden ausgetauscht werden. Falls das Gerät 5 Stunden täglich verwendet wird, beträgt das Filtertauschintervall ca. 1 Jahr. Bei der Verwendung des Gerätes in einer Umgebung mit beträchtlich stärkerer Verunreinigung als normal wird ein kürzeres Filtertauschintervall empfohlen.

Verfahren Sie gemäß den Punkten 1, 2, 3 und den folgenden Abbildungen, um den Filter ordnungsgemäß zu installieren:

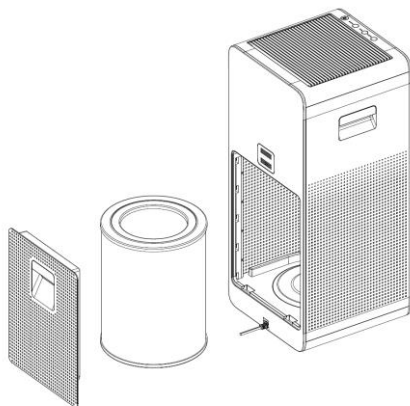
SPF-75 Filter



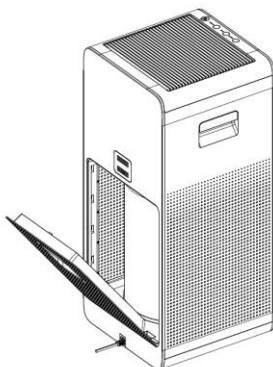
1. Öffnen Sie die die Klappe des Filterfachs und entnehmen Sie den Filter, wie im folgenden Bild gezeigt.



2. Installieren Sie den neuen Filter korrekt orientiert.

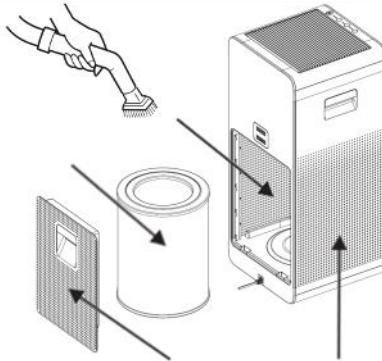


3. Schließen Sie die Klappe des Filterfachs.

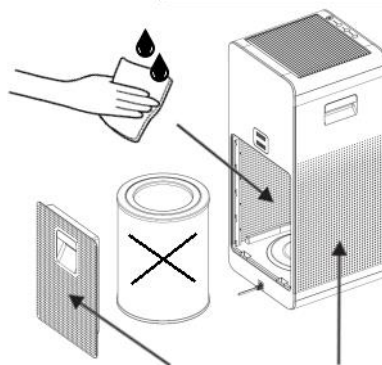


Wartungsanweisungen

- Führen Sie die Wartung regelmäßig durch, um die Lebensdauer des Gerätes zu verlängern. Schalten Sie das Gerät vor der Wartung aus, und trennen Sie es vom Stromnetz. Verwenden Sie einen Staubsauger, um die inneren und äußeren Kunststoffteile und den Filter zu reinigen.



- Das Gerät muss ausgeschaltet und vom Stromnetz getrennt werden, bevor die inneren und äußeren Kunststoffteile gereinigt werden.
 - Verwenden Sie ein weiches und sauberes Tuch. Reinigen Sie den Filter niemals mit Wasser, um ihn nicht zu vernichten.
 - Verwenden Sie nicht Alkohol, Benzin, Benzol oder andere chemische Reiniger.



- Muss der Filter getauscht werden, blinken die Leuchtanzeigen an der Bedientafel, um den notwendigen Filtertausch anzuzeigen. Der Benutzer wird dadurch daran erinnert, dass der alte Filter durch einen neuen Filter ersetzt werden muss. Der neue Filter muss mit SPF-75 bezeichnet sein. Wenden Sie sich beim Einkauf eines neuen Filters an einen autorisierten Händler.

Fehlerbehebung

Fehler	Kontrolle	Abhilfe
Das Gerät lässt sich nicht einschalten.	Prüfen Sie den Hauptschalter, ob er eingeschaltet ist.	Schalten Sie das Gerät ein.
	Prüfen Sie den Netzstecker, ob er nicht gelöst ist.	Schließen Sie den Netzstecker an der Steckdose ordnungsgemäß an.
Die Lautstärke des Gerätes ist während des Betriebs sehr schwach, der ausgeblasene Luftstrom ist nur sehr schwach.	Prüfen Sie die Filter, ob die PE-Verpackungen entfernt wurden.	Entfernen Sie die PE-Verpackungen, und installieren Sie die Filter korrekt orientiert.
	Prüfen Sie den Luftauslass auf Blockierung.	Schalten Sie das Gerät aus, und entfernen Sie alle Hindernisse.
Die ausgeblasene Luft stinkt.	Stellen Sie fest, ob die Filter zu tauschen sind.	Tauschen Sie die Filter im Gerät aus.

Hersteller

SINCLAIR CORPORATION Ltd.

1-4 Argyll St.

LONDON

W1F 7LD

United Kingdom

www.sinclair-world.com

Das Gerät wurde in China hergestellt (Made in China).

Lieferant und Kundendienst

SINCLAIR Global Group s.r.o.

Purkyňova 45

612 00 Brno

Tschechische Republik

Telefon: +420.541.590.140

www.sinclair-solutions.com

info@sinclair-solutions.com

