



# ZUBEHÖR

11. Auflage



Sehr geehrte/-r Geschäftspartner/-in,

unsere Produktpalette wird ständig weiterentwickelt und optimiert.

Daher halten Sie heute unseren aktuellen Zubehörkatalog in den Händen. Für Ihre täglichen Anforderungen steht Ihnen damit ein umfangreiches Sortiment zur Verfügung.

Informieren Sie sich auf den nächsten Seiten über unser Zubehörportfolio und kontaktieren Sie uns persönlich, wenn Sie einen Termin vor Ort wünschen oder Fragen zu den einzelnen Produkten haben.

Unsere Fachberater stehen Ihnen für offene Fragen stets gerne zur Seite.

### Preise:

Alle Preise sind, soweit nicht anders angegeben, Bruttopreise zuzüglich der gültigen Mehrwertsteuer.

Bei Produkten, wie zum Beispiel Kupferrohren, sind keine Preise angegeben, da diese börsennotierte Rohstoffe enthalten und täglich neu kalkuliert werden.

Ebenso Produkte, die von individuellen Maßen abhängig sind, sind nicht bepreist und werden Ihren Bedürfnissen entsprechend kalkuliert.

Besonders hinweisen möchten wir Sie auf unsere wechselnden

### MONATSANGEBOTE

unter

[coolair.de](http://coolair.de).

### Bestellungen:

Bestellungen können Sie telefonisch, per Fax oder E-mail aufgeben.

Wir liefern versandkostenfrei ab einem Bestellwert von 500 €.

T 05921 7104-0

F 05921 7104-18

[info@coolair.de](mailto:info@coolair.de).

Alle Bestellungen, die bis 11 Uhr bei uns eingehen, werden am selben Tag versendet (Verfügbarkeit vorausgesetzt). In der Regel werden alle Waren, die bis 11 Uhr bestellt wurden, innerhalb von 48 Stunden zugestellt.

Verbindliche Zustelltermine können gegen Aufpreis festgelegt werden.

Abholungen sind nach Absprache in unserem Lager in Nordhorn in der Zeit von 8 - 17 Uhr möglich.

Dieser Katalog und die darin enthaltenen Beschreibungen sowie technischen Hinweise und Erläuterungen wurden von uns mit größter Sorgfalt zusammengestellt. Trotzdem können wir eine Haftung von Satz- und Druckfehlern, technischen Änderungen an den Produkten sowie für Folgeschäden im Zusammenhang mit unseren technischen Aussagen oder unserer Lieferfähigkeit während der Kataloglaufzeit nicht übernehmen. Abbildungen und Beschreibungen in diesem Katalog stellen in keinem Fall zugesicherte Eigenschaften dar.

Alle Preise sind freibleibend und unverbindlich. Wir behalten uns das Recht vor, Teile oder das gesamte Angebot ohne gesonderte Ankündigung zu verändern, zu ergänzen, zu löschen oder zeitweise oder dauerhaft einzustellen. Alle Rechte der Vervielfältigung und der Verbreitung, auch auszugsweise, behalten wir uns vor.



### Ihr Kontakt zu uns:

T 05921 7104-0

F 05921 7104-18

[info@coolair.de](mailto:info@coolair.de)

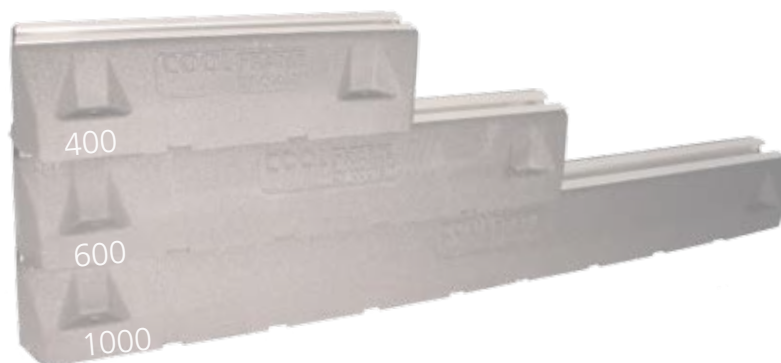
Fragen Sie  
uns nach  
Ihren  
Rabatten!

<b>AUFSTELLELEMENTE</b>		<b>4 - 12</b>
Wand-, Dachkonsolen, Bodenhalter		5
DS Range Dämpfungssockel		6
Unser coolFrame-Aufstellsystem, coolFrame-Aufstellsystem Grundmodul		7 - 10
coolFRAME <i>light</i> Aufstellsystem		11
coolFRAME Fuß		12
<b>AUFFANGSYSTEME UND ZUBEHÖR</b>		<b>13 - 21</b>
AUW und CUW Ölprotektor, GGW Glykolprotektor		15 - 17
GlyTron Multi, SAW Sicherheitsauffangwanne		17 - 18
GES Glykolprotektor		19
Zubehör		20 - 21
<b>PUMPEN</b>		<b>22 - 36</b>
Aspen		23 - 25
eckerle		26 - 27
BLUEDIAMOND		28 - 31
sauermann		32 - 35
REFCO		36
<b>MONTAGEZUBEHÖR</b>		<b>37 - 42</b>
Kondensatschläuche	38	Reparaturschalter 39
Aufhängebügel	38	Dachdurchführungen 40
Universal-IR-Fernbedienung	38	Fenstersets für lokale Klimaanlage 41
LIYCY Steuerleitung	39	Luftstromverteiler 42
NYM Mantelleitung	39	
<b>SMART HOME</b>		<b>43 - 44</b>
Melissa - Smart Controller		44
<b>KUPFERROHR</b>		<b>45 - 48</b>
Stangenware		46
Ringware		46
isoliert, blank, metrisch, zöllig		47 - 48
<b>KUPFER - FITTINGE</b>		<b>49 - 53</b>
Bördelmutter + Eurobördel		50
Muffen und Bögen		51
T-Stück und Reduziermuffen		52
Kälterohrschellen		53
<b>ISOLIERUNGEN</b>		<b>54 - 55</b>
Endlos-Schläuche		55
Vinylkautschuk-Klebeband		55
Kleber und Schutzanstrich		55

Aufstelllemente
Auffangsysteme
Pumpen
Montagezubehör
Smart Home
CU-Rohr
CU-Fittinge
Isolierungen



Wandkonsolen, Dachkonsole, Bodenhalter	5
coolFRAME - Dämpfungssockel	6
Unsere coolFRAME - Aufstellsysteme	7 - 10
coolFRAME <i>light</i> Aufstellsystem	11
coolFRAME - Trassenträger für Rohre und Leitungen	12



## Wandkonsolen für Außengeräte

- Galvanisiert, weiß, inkl. Wasserwaage

Die Wandkonsole ist versehen mit einer Phosphor Grundfarbe und zusätzlich mit Polyesterstaub.

Lackiert, um eine bessere Qualität zu garantieren - Farbe RAL 9002.

Die Konsolen werden mit allen benötigten Montagematerialien geliefert, damit eine schnelle Montage möglich ist.



Beschreibung	Maße T x H x B	Tragkraft	Artikel
Wandkonsole	420 x 375 x 780 mm	100 kg	WK-07
Wandkonsole	420 x 375 x 800 mm	100 kg	WK-04
Wandkonsole	550 x 375 x 780 mm	140 kg	WK-08
Wandkonsole	550 x 375 x 800 mm	140 kg	WK-05
Wandkonsole	600 x 400 x 960 mm	160 kg	WK-06

## Dachkonsole Rodigas MT-650

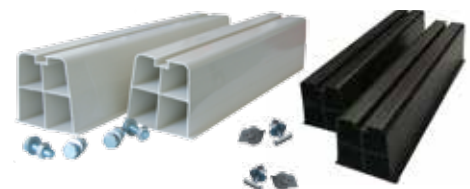
Patentierte Dachhalterung aus elektro-galvanisiertem Stahl versehen mit einer Phosphor Grundfarbe und zusätzlich mit Polyesterstaub lackiert. Gewindestangen, Mutter und Befestigungsplatten sind aus Edelstahl. Entworfen zur einfachen Befestigung auf den gewölbten Dachpfannen.



Beschreibung	Maße B x T	Tragkraft	Artikel
Dachkonsole	450 x 800 mm	140 kg	MT-650

## Bodenhalter aus PVC inkl. Schraubensatz für Außengeräte

- Elfenbein und in schwarz erhältlich
- Stark schwingungsdämpfend



Beschreibung	Länge	Tragkraft	Artikel
Bodenkonsole in elfenbein	450 mm	180 kg	BK-450
Bodenkonsole in elfenbein	1.000 mm	400 kg	BK-1000
Bodenkonsole in schwarz	450 mm	180 kg	BK-450
Bodenkonsole in schwarz	1.000 mm	400 kg	BK-1000

## Die coolFRAME - Dämpfungssockel für Rohrleitungen und Kabelinstallationen

### Anwendungen:

Die coolFRAME - Dämpfungssockel der Standard sind eine praktische und vielseitige Aufstellösung für Außengeräte, Rohrleitungen und Lüftungskanäle. Die coolFrame - Dämpfungssockel haben eine 41 x 22 mm Aluminiumprofilleiste, auf der Geräte, Leitungen und Kanäle mit Hilfe des mitgelieferten Schraubensatzes befestigt werden.



### Merkmale:

- Fester Sockel aus SBR-Recycling-Gummi
- Vibrationsdämpfend
- UV-beständig
- Wasserfest

**inkl. Schraubensatz**



Beschreibung	Höhe mm	Breite mm	Länge mm	Max. Belastung pro Fuß in kg	Artikel
coolFRAME - Dämpfungssockel	95	135	400	130	CF 400
coolFRAME - Dämpfungssockel	95	135	600	195	CF 600
coolFRAME - Dämpfungssockel	95	135	1.000	320	CF 1000

Technische Daten	
Material	SBR-Recycling-Gummi, gebunden mit einem Verhältnis von hoher Qualität feuchtigkeitshärtender Polyurethan-Präpolymer BS7188:1989+A2:2009 und nach BS EN1176-7:2008
Metallprofil	41 x 22 mm Aluminiumprofilleiste Profile sind mit Strebenbefestigungen kompatibel
Arbeitsbedingungen	geeignet für Innen- und Außenanwendungen bei Temperaturen zwischen -40 °C bis +80 °C, BSEN 60068-2-14



## Unsere coolFRAME - Aufstellsysteme

Mit unseren coolFRAME - Aufstellsystemen lassen sich schnelle, vielseitige und wirtschaftliche Lösungen für die Aufstellung von TGA-Anlagen realisieren.

Unsere coolFRAME überzeugen durch ihre Funktionalität, eine robuste Bauweise und wurden entwickelt, um die Installation durch Ihre Monteure zu vereinfachen und zu beschleunigen.

Durch den Einsatz der coolFRAME, ob Grundmodul oder Sonderanfertigung, bietet sich Ihnen die Möglichkeit, Ihre Projekte ohne Dachdecker oder Stahlbauer effektiv und flexibel planen und umsetzen zu können.

Unsere coolFRAME bieten eine hohe Flexibilität und Anpassungsfähigkeit, so dass sie sich hervorragend an die Gegebenheiten vor Ort anpassen lassen.

Auf Flachdächern lassen sich die coolFRAME aufgrund ihrer speziellen FüÙe ohne Beschädigung des Dachs montieren.

Neben Produkten zur Aufstellung von TGA-Anlagen bieten wir Ihnen aus unserem Hause zudem coolFRAME für Kabeltrassen, Lüftungskanäle, Rohrleitungen sowie hochwertige Dämpfungssockel aus SBR-Recycling-Gummi in verschiedenen Größen.

**Gerne erstellen wir Ihnen auch Angebote für coolFRAME - Sonderanfertigungen.**



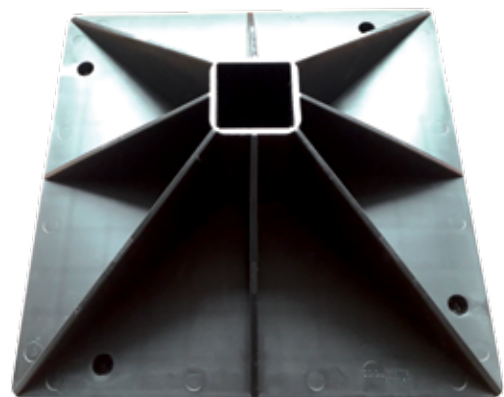
coolFRAME CF06

### Vorteile:

- Schnelle, einfache und sichere Lösung für die Aufstellung von Kälte-, Klima- und Lüftungsanlagen
- Robust und sicher
- Komplett in Deutschland hergestellt
- Kosten- und zeiteffiziente Montage
- Vielseitige modulare Rahmenkonstruktion
- Maßgeschneiderte Konfiguration erhältlich
- Mit Angabe der Windzonen- und Dachhöhenwerte
- Minimiert die Verletzung der Dachhaut
- Ermöglicht eine flexible Projektplanung



coolFRAME Komplette Beingruppe

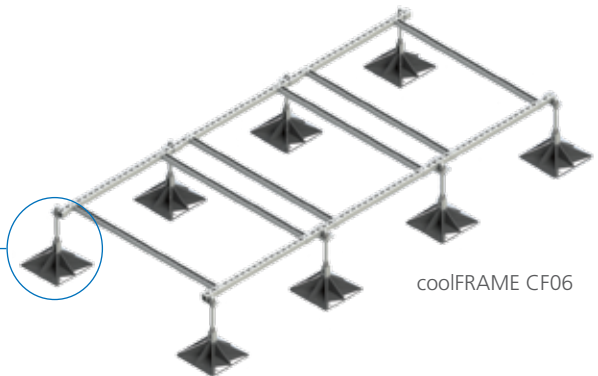


coolFRAME Fuß

## Unsere coolFRAME - Aufstellsysteme



Komplette Beingruppe



coolFRAME CF06

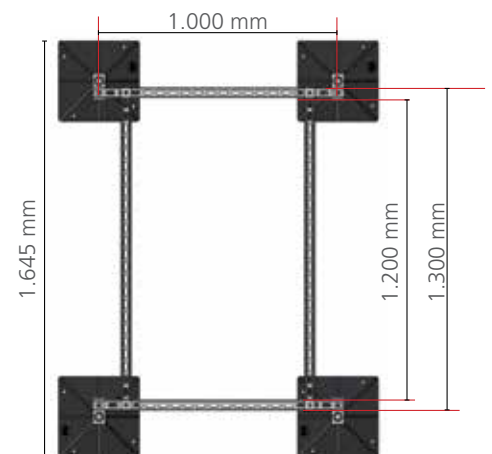
Beschreibung	Komplette Beingruppe montiert	Halteungs-Sets	Längsstreben mm	Querstreben mm	Gesamtlänge max. mit Füße mm	Modul-Gewicht kg	Max. Belastung kg	Artikel
coolFRAME CF 02	4	2	1.000	1.200	1.645	32	800	CF 02
coolFRAME CF 04	6	4	2.000	1.200	1.645	54	1.600	CF 04
coolFRAME CF 06	8	6	3.000	1.200	1.645	78	2.400	CF 06

### coolFRAME CF 02

#### System Komponenten:

- 2 x 1 m Längsstreben 40 x 40 mm
- 2 x 1,2 m Querstreben 40 x 40 mm
- 4 x komplette Beine 320 mm inkl. Verschraubung, Dämpfungsmatte und Gewindestange

**Modul-Gewicht:** 32 kg  
**Max. Belastung:** ca. 800 kg

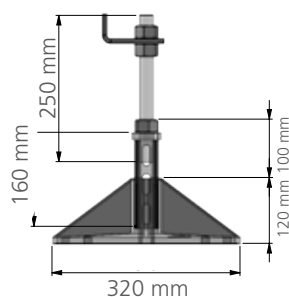
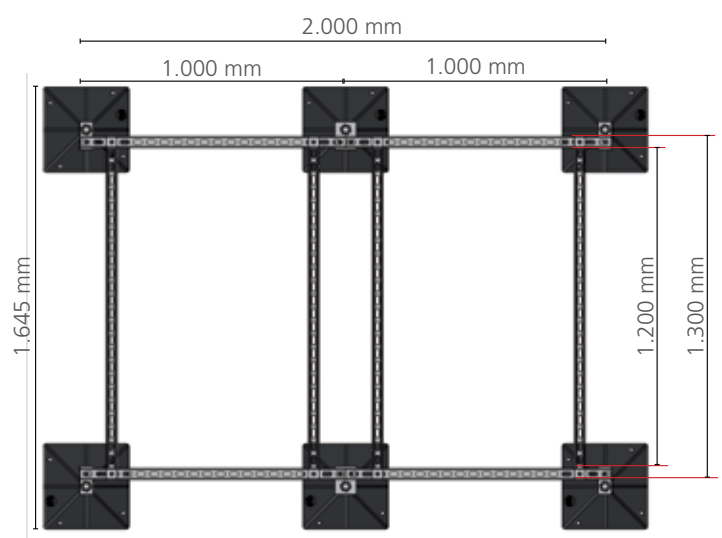


### coolFRAME CF 04

#### System Komponenten:

- 4 x 1 m Längsstreben 40 x 40 mm
- 4 x 1,2 m Querstreben 40 x 40 mm
- 6 x komplette Beine 320 mm inkl. Verschraubung, Dämpfungsmatte und Gewindestange

**Modul-Gewicht:** 54 kg  
**Max. Belastung:** ca. 1.600 kg



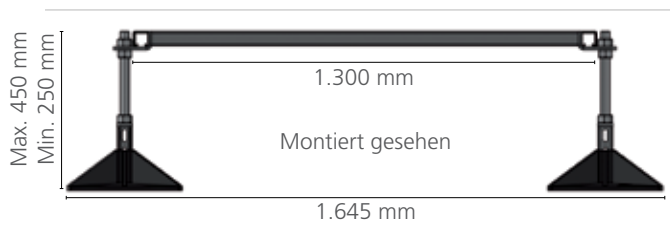
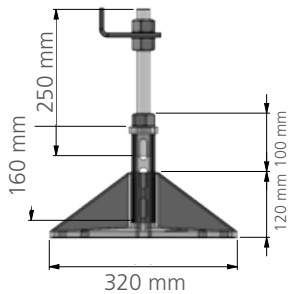
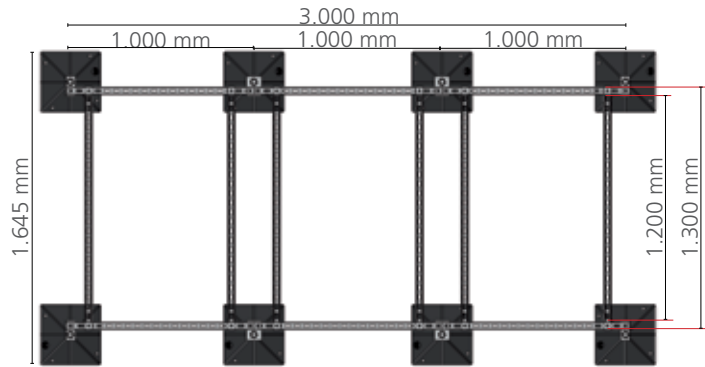


**coolFRAME CF 06**

**System Komponenten:**

- 6 x 1 m Längsstreben 40 x 40 mm
- 6 x 1,2 m Querstreben 40 x 40 mm
- 8 x komplette Beine 320 mm inkl. Verschraubung, Dämpfungsmatte und Gewindestange

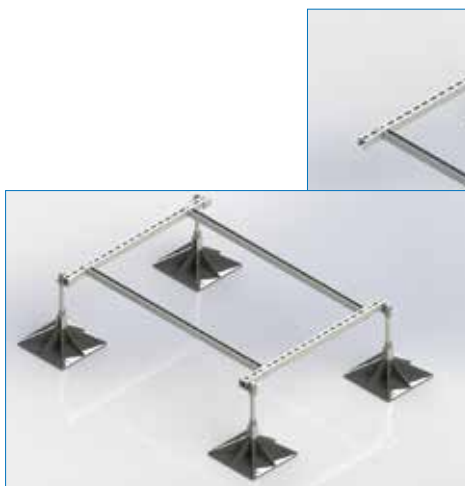
**Modul-Gewicht:** 78 kg  
**Max. Belastung:** ca. 2.400 kg



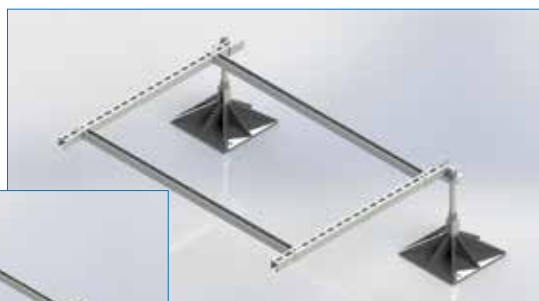
**Unser coolFRAME - Grundmodul je nach Wunsch / Projekt mit coolFRAME - Plus Systemen erweitern**

- Anpassungsfähig und flexibel je nach Gegebenheit mit Projektwunsch
- Neben den drei Grundmodulen sind auch kundenspezifische Lösungen möglich...

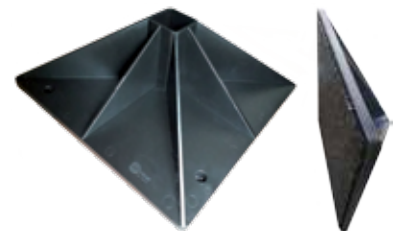
...Fragen Sie uns an!



coolFRAME CF 02 Grundmodul



coolFRAME - Plus system



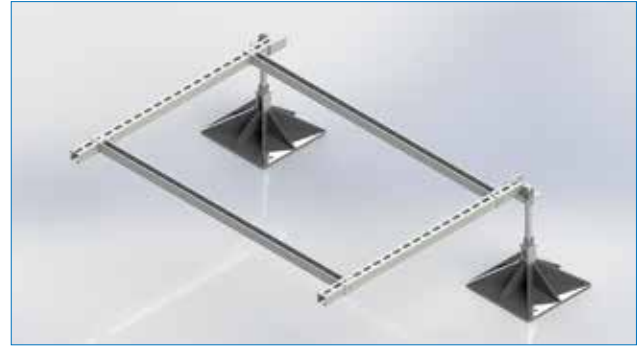
coolFRAME Fuß mit Anti-Vibrations-Matte

Beschreibung	Komplette Beingruppe montiert	Halteungs-Sets	Längsstreben mm	Querstreben mm	Modul-Gewicht kg	Max. Belastung kg
coolFRAME - Grundmodul	4	2	1.000	1.200	32	800
coolFRAME - Plus System	2	2	1.000	1.200	22	800
coolFRAME - Grundmodul & coolFRAME- Plus System	6	4	2.000	1.200	54	1.600

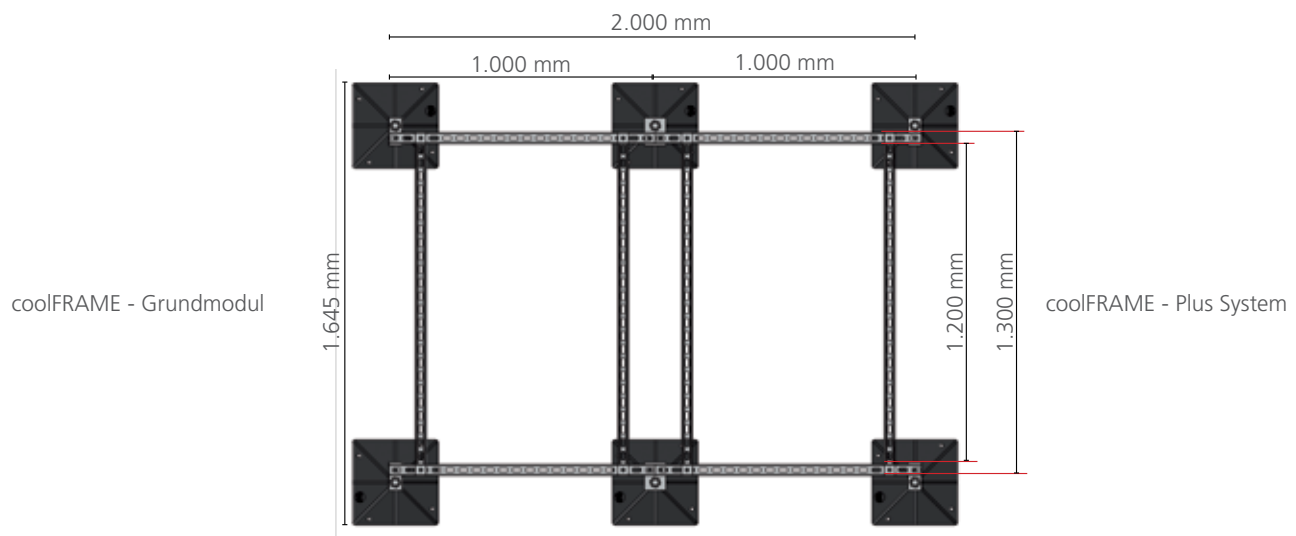
## Das coolFRAME - Grundmodul je nach Wunsch



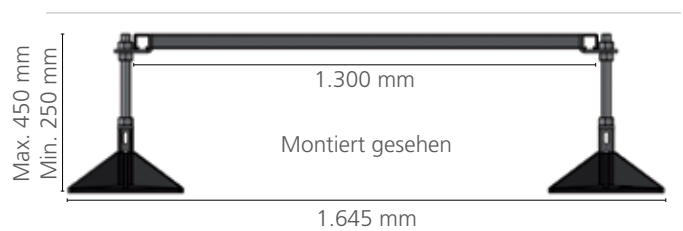
coolFRAME - Grundmodul



coolFRAME - Plus System



Es kann in beliebiger Länge verlängert werden.

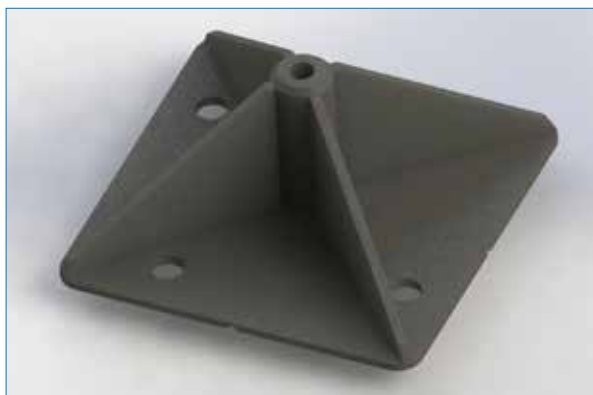


**Das coolFRAME - Light Aufstellsystem**



Beschreibung	Komplette Beingruppe montiert	Halte-rungs-Sets	Längs-streben mm	Quer-streben mm	Modul-Gewicht kg	Max. Belastung kg*	Artikel€
coolFRAME- Light	4	2	1.000	1.000	5	200	Foot Light

\*bei Auflastungspunkten von 800 x 800 mm



coolFRAME - Light Fuß mit Dämpfungsmatte



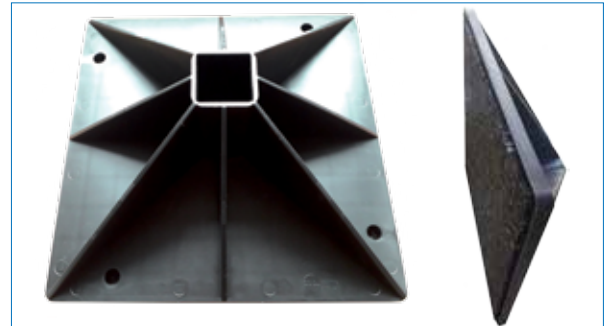
**Hinweis:**

- Zur Ausrichtung der aufzustellenden Anlage finden Sie eine exakte Zentimeter-Skalierung auf allen Streben!



## coolFRAME - Fuß

- Optimale und wirtschaftliche Lösung zur Befestigung von Rohren und Leitungen
- Einfache und schnelle Installation
- Anti-Vibrations-Matten an den Füßen befestigt
- Verfügbar in 320 x 320 mm Füßen
- Passend für handelsübliche C-Profile 41 x 41 mm und 40 x 38 mm



coolFRAME Fuß: Unterseite mit Anti-Vibrations-Matte

Beschreibung	Bezeichnung	Artikel
coolFRAME -Fuß	Set 320 x 320 mm	CF Fuß



Montagebeispiel:  
C-Profile nicht im Set enthalten.



coolFRAME - Sonderlösung mit zusätzlicher Unterstützung der Querstreben

## RECHTSLAGE

### Wasserhaushaltsgesetz

Gesetz zur Ordnung des Wasserhaushalts (WHG)  
vom 31. Juli 2009 (BGBl. I S. 2585)

### § 62 Anlagen zum Umgang mit wassergefährdenden Stoffen

(1) Anlagen zum Lagern, Abfüllen, Herstellen und behandeln wassergefährdender Stoffe sowie Anlagen zum Verwenden wassergefährdender Stoffe im Bereich der gewerblichen Wirtschaft und im Bereich öffentlicher Einrichtungen müssen so beschaffen sein und so eingebaut, aufgestellt, unterhalten und betrieben werden, dass eine Verunreinigung der Gewässer oder eine sonstige nachteilige Veränderung ihrer Eigenschaften nicht zu besorgen ist.

Öle in Kältemaschinen sind als wassergefährdende Stoffe eingestuft. Beim Aufbau von Kälteanlagen sind entsprechende Einrichtungen wie Öl-Auffangwannen erforderlich, die verhindern, dass Öl im Falle einer Undichte unkontrolliert auslaufen kann.

### AwSV Anlagenverordnung

vom 01.08.2017

Die neue Bundesverordnung AwSV ist seit dem 01. August 2017 rechtskräftig. Im Wesentlichen sind folgende Punkte im Bezug auf den anlagenbezogenen Gewässerschutz in der Kälte- und Klimabranche zu beachten:

“Handelt es sich um Anlagen mit geringerem Füllvolumen, wie im Beispiel der handelsüblichen Splitanlagen bis zu VRF-Systemen greift nach wie vor der Besorgnisgrundsatz des WHG. Dieser schreibt vor, dass bestmögliche Sicherheit gewährleistet werden muss, um eine nachteilige Verunreinigung von Gewässern zu verhindern.

Besondere Maßnahmen zur Einhaltung sind nicht im WHG gefordert. Hier überlässt der Gesetzgeber die Sicherungsmaßnahmen den Gewerbeaufsichtsämtern bzw. der Rechtsprechung.

Eine wesentliche Neuerung der Grundsatzanforderungen ist unter § 17 zu finden. War in den alten Verordnung nur die Errichtung, Beschaffenheit und der Betrieb den Grundsatzanforderungen unterlegen ist nun auch die Planung davon betroffen. Dies bedeutet, dass der Planer die Grundsatzanforderungen der AwSV in seiner Projektierung berücksichtigen muss und damit verstärkt in die Verantwortung für eine rechtskonforme Planung gezogen wird.

Hier im Wortlaut:

Anlagen müssen so geplant und errichtet werden, beschaffen

sein und betrieben werden, dass

1. wassergefährdende Stoffe nicht austreten können,
2. Undichtheiten aller Anlagenteile, die mit wassergefährdenden Stoffen in Berührung stehen, schnell und zuverlässig erkennbar sind,
3. austretende wassergefährdende Stoffe schnell und zuverlässig erkannt und zurückgehalten sowie ordnungsgemäß entsorgt werden; dies gilt auch für betriebsbedingt auftretende Spritz- und Tropfverluste, und
4. bei einer Störung des bestimmungsgemäßen Betriebs der Anlage (Betriebsstörung) anfallende Gemische, die ausgetretene wassergefährdende Stoffe enthalten können, zurückgehalten und ordnungsgemäß als Abfall entsorgt oder Abwasser beseitigt werden.“

Die in Klimaanlage verwendeten Esteröle entsprechen im Ursprungszustand der WGK 1 oder WGK 2. Verwendete Schmierstoffe, respektive Altöle sind jedoch gemäß VwVwS in die WGK 3 einzustufen und entsprechen damit der höchsten Gefährdungsstufe.

Sobald eine Kälte- oder Klimaanlage in Betrieb genommen wird, erhöht sich entsprechend die Wassergefährdungsklasse.

In Kaltwassersätzen beziehungsweise Rückkühlern wird hingegen ein Wasser-Glykol-Gemisch zum Korrosions- und Frostschutz verwendet. Sämtliche Glykole sind mindestens in WGK 1 eingestuft und müssen ebenfalls zurückgehalten werden. Dies gilt auch für lebensmittelechtes Glykol.

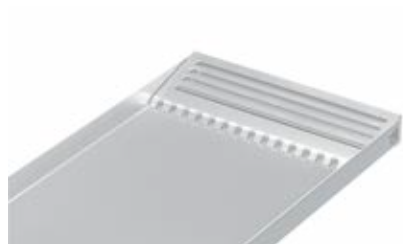
Des Weiteren belangt der Gesetzgeber im Falle eines tatsächlichen Umweltschadens den Betreiber zu 100% für den an der Umwelt entstandenen Schaden. Der Betreiber ist in jedem Fall verantwortlich für die Beseitigung des Schadens und den ökologischen Ausgleich. Eine Haftungshöchstgrenze ist im Umweltschadensgesetz (USchadG) nicht vorhanden. Regressansprüche kann der Betreiber an Fachplaner und Anlagenbauer weiterleiten.

Durch den Einsatz des AUW Öl-, CUW Ölprotektors und GGW Glykolprotektors werden anfallende Regenmengen abgeführt und eventuell austretende Gefahrstoffe entsprechend der rechtlichen Anforderungen zurückgehalten. Es werden die Anforderungen des Wasserhaushaltsgesetzes (WHG) und Anlagenverordnung (AwSV) für den Umgang mit wassergefährdenden Stoffen eingehalten.





AUW Ölprotektor	15
CUW Ölprotektor	15 - 16
GGW Glykolprotektor / GlyTron Multi	17
SAW Sicherheitsauffangwanne	18
GES Glykolprotektor	19
Zubehör	20 - 21



## AUW Ölprotektor

Der AUW Ölprotektor besteht aus einer Aluminiumauffangwanne mit integriertem Leichtflüssigkeitsabscheider.

Der AUW Ölprotektor ist ein Auffangsystem für darauf aufgestellte Kälte- und Klimaanlage und verhindert entsprechend den rechtlichen Anforderungen, dass in den Protektor gelaufene Öle, Wassergefährdungsklasse eins bis drei (WGK1-WGK3), bei Regen ausgespült werden. Im AUW Ölprotektor befindliche Öle werden durch einen integrierten Ölabscheider zurück gehalten. Mit dem AUW



werden somit die Anforderungen nach § 62 g ff. des WHG (Wasserhaushaltsgesetz) erfüllt.

Der AUW ist ebenso für andere Maschinen und Geräte, die mit Öl gefüllt sind und außen aufgestellt werden, geeignet.

Beschreibung	Artikel	Abmessung (LxBxH)	Ölmenge	Tragfähigkeit
AUW Ölprotektor	AUW-1	320 x 900 x 35 mm	1,19 Ltr.	100 kg
AUW Ölprotektor	AUW-2	400 x 950 x 35 mm	1,52 Ltr.	100 kg
AUW Ölprotektor	AUW-3	500 x 1150 x 35 mm	2,30 Ltr.	180 kg
AUW Ölprotektor	AUW-4	850 x 1140 x 35 mm	3,87 Ltr.	180 kg
AUW Ölprotektor	AUW-5	930 x 1140 x 35 mm	4,24 Ltr.	180 kg
AUW Ölprotektor	AUW-6	780 x 1500 x 35 mm	4,68 Ltr.	180 kg
AUW Ölprotektor	AUW-7	1200 x 1500 x 35 mm	5,40 Ltr.	180 kg
AUW Ölprotektor	AUW-8	850 x 1430 x 35 mm	4,90 Ltr.	180 kg
AUW Ölprotektor	AUW-9	590 x 1250 x 35 mm	3,00 Ltr.	180 kg
AUW Ölprotektor	AUW-10	850 x 1750 x 35 mm	5,80 Ltr.	180 kg

## CUW Ölprotektor

Der CUW Ölprotektor besteht aus einer Edelstahlauffangwanne mit integriertem Ölabscheider.

Ausgelaufenes Kältemaschinenöl wird vom Ölprotektor aufgefangen. Bei Regen wird das Kältemaschinenöl durch ein patentiertes Ölabscheidesystem entsprechend der rechtlichen Vorgaben zurückgehalten.



Das Regenwasser wird weiterhin abgeführt. Den Ölprotektor gibt es in zehn Standardgrößen. Die variablen Aufnahmen ermöglichen die Installation auf Aufstellbalken, Schwingungsdämpfern und Wandkonsolen.

Beschreibung	Artikel	Abmessung (LxBxH)	Ölmenge	Tragfähigkeit
CUW Ölprotektor	CUW-1S	320 x 900 x 35 mm	1,19 Ltr.	200 kg
CUW Ölprotektor	CUW-2	400 x 950 x 35 mm	1,52 Ltr.	200 kg
CUW Ölprotektor	CUW-3	500 x 1150 x 35 mm	2,30 Ltr.	400 kg
CUW Ölprotektor	CUW-4	850 x 1140 x 35 mm	3,87 Ltr.	400 kg
CUW Ölprotektor	CUW-5	930 x 1140 x 35 mm	4,24 Ltr.	400 kg
CUW Ölprotektor	CUW-6	780 x 1500 x 35 mm	4,68 Ltr.	400 kg
CUW Ölprotektor	CUW-7	1200 x 1500 x 35 mm	5,40 Ltr.	400 kg
CUW Ölprotektor	CUW-8	850 x 1430 x 35 mm	4,90 Ltr.	400 kg
CUW Ölprotektor	CUW-9	590 x 1250 x 35 mm	3,00 Ltr.	400 kg
CUW Ölprotektor	CUW-10	850 x 1750 x 35 mm	5,80 Ltr.	400 kg

Sondergrößen für Kältemaschinen und Klimageräte können passend für alle Bauformen nach individuellem Kundenwunsch gefertigt werden.

## CUW Ölprotektor - Sondergröße CUW-S



### HEITHER 3.0



Laubschutzgitter



CUW-Variante



AUW-Variante



Heizmatte  
(je nach Leistung)



Sockelpodest  
mit PU-Beschichtung

### Zubehör

Unser Heizkit mit **HEITHER 3.0**

Silikonheizmatten - je nach Leistung

200 Watt (AUW - / CUW Ölprotektor 1 - 3) oder 400 Watt (AUW - / CUW Ölprotektor 4 - 10)

Laubschutzgitter für AUW und CUW Ölprotectoren

Sockelpodeste

Generell können alle Protectoren in jedem beliebigen Maß gefertigt werden. Zur Fertigung von Sondergrößen für Ihre individuellen Anforderungen benötigen wir lediglich die Abmessung sowie die erforderliche Rückhaltmenge.

### Herstellerangaben:

GUS Gewässer-Umwelt-Schutz GmbH



- Regelmäßige Betreuung
- Fachbetrieb gemäß WHG  
(Wasserhaushaltsgesetz)



## GGW Glykolprotektor

Erweiterung des Ölprotektors

Die Eignung des Systems wurde durch den TÜV Rheinland nachgewiesen

Der Glykolprotektor ist eine Erweiterung des Ölprotektors. Er verhindert neben dem Austritt von Leichtflüssigkeiten (z.B. Öle) auch den Austritt von Wasser-Glykol-Gemischen oder anderen wasserlöslichen Stoffen entsprechend den rechtlichen Vorlagen. Das System überwacht mit Hilfe eines digitalen Drucksensors den Wasser-Glykol-Kreislauf. Die gelieferten Informationen werden vom Steuermodul verarbeitet. Systembedingte



Druckschwankungen werden vom Ernstfall, der Leckage unterschieden. In diesem Fall werden die eingesetzten Sicherheitsventile umgehend geschlossen. Austretende wassergefährdenden Stoffe werden in dem Glykolprotektor zurückgehalten und der Betreiber wird alarmiert. Die Anforderung nach WHG und WasgefStAnIV werden nachweislich erfüllt.

## GlyTron

### GlyTron Multi 4 und GlyTron Multi 8

Der GlyTron Multi ist ein intelligentes Überwachungssystem auf Basis des Glykolprotektors. Mit ihm können bis zu vier bzw. acht Druckkreisläufe überwacht und abgesichert werden. Die ermittelten Werte sowie die Informationen über Störungen werden auf dem modernen Touch-Multifunktionspanel dargestellt. Eine kundenindividuelle Programmierung ermöglicht es, die überwachten Maschinen grafisch darzustellen und direkte Hinweise auf Betriebsstörungen zu erhalten. Darüber hinaus wird das Ergebnis der Betriebszustandsüberwachung gespeichert, so dass



auch nach Monaten diese Werte abgerufen werden können. Dies erleichtert die Analyse von Störungen des Kältekreislaufs. Ebenso lässt sich das System mit einem Netzwerk verknüpfen. So lässt sich beispielsweise mittels des integrierten Webservers über das Internet jederzeit der Betriebszustand des Systems von jedem Ort der Welt abrufen und die Funktion überwachen. Der GlyTron Multi kann sowohl in eine Überwachungszentrale integriert werden oder ist optional in einem eigenen Schaltkasten funktionsfähig vorverdrahtet.

#### Beschreibung

GGW Glykolprotektor

GlyTron Mult 4

GlyTron Multi 8

Der GGW ist eine Sonderanfertigung und wird Ihren individuellen Bedürfnissen angepasst. Hierzu benötigen wir lediglich die Abmessung sowie die erforderliche Rückhaltmenge.

#### Zubehör GGW

Unser Heizkit mit **HEITHER3.0**

Silikonheizmatten - je nach Leistung

200 Watt (AUW - / CUW Ölprotektor 1 - 3) oder 400 Watt (AUW - / CUW Ölprotektor 4 - 10)

Laubschutzgitter

Sockelpodeste

Drucksensor für Kühlkreislauf

GES Sensor (GES Glykolprotektor Glykolerkennungssystem)

SMS Störmeldemodul

## SAW Sicherheitsauffangwanne

Für Aggregate mit wassergefährdenden Stoffen, die im Innenbereich aufgestellt werden, kommt diese Lösung zum Einsatz. Häufig werden Kältemaschinen in Technikräumen untergebracht. Diese weisen oft einen Bodenablauf auf oder sind nicht versiegelt. Um bei einer Leckage des Aggregates ein Abfließen der wassergefährdenden Stoffe in die Kanalisation oder in angrenzende Räume zu verhindern, wird diese Auffangwanne unter der Kältemaschine platziert.

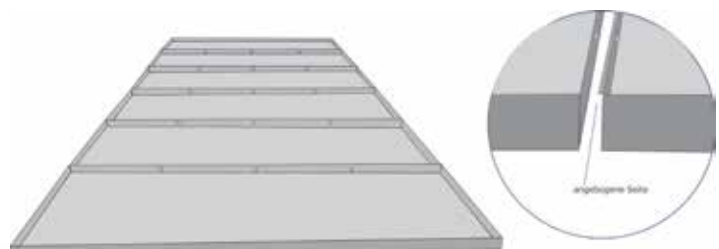


Sie wird aus Edelstahl der Güte 1.4301 (V2A) hergestellt. Mit der Sicherheitsauffangwanne werden die Anforderungen nach §62 Wasserhaushaltsgesetz erfüllt. Jede Sicherheitsauffangwanne wird individuell auf die Bedürfnisse des Projektes abgestimmt. Die Fertigung wird den technischen Erfordernissen angepasst.

### Beschreibung

#### SAW Sicherheitsauffangwanne

SAW Sicherheitsauffangwannen werden nach Maß gefertigt. Hierfür benötigen wir lediglich die Abmessung sowie die erforderliche Rückhaltmenge, um Ihre individuelle Auffangwanne zu fertigen.



## GES Glykolprotektor

Das GES (Glykolerkennungssystem) ist ein neuartiger Sensor, der im abfließenden Wasser ungewollte Schmutzfrachten wie Glykole erkennt und unterscheidet. Besonderes Merkmal ist die klare Unterscheidung von in der Natur häufig auftretenden Kohlenstoffverbindungen durch Straßenverkehr, organische Verrottungsprozesse oder andere Situationen und den zu detektierenden Glykolen. Dabei werden drei Sensoren in einem Gehäuse eingesetzt, die sowohl die Flüssigkeitsqualität, als auch deren Ausgasungen überwachen. Dieser Sensor erkennt selbständig austretende Stoffe und ist nicht auf die Kombination mit Drucksensoren angewiesen, um eine saubere Detektion zu gewährleisten. Dadurch ist das neue Glykolerkennungssystem GES der Firma GUS Gewässer-Umwelt-Schutz GmbH ein absolutes Novum.



Das GES detektiert bereits kleinstmengen von ausgetretenem Glykol und erfüllt damit die rechtlichen Vorgaben nach § 62g ff. des WHG (Wasserhaushaltsgesetz) und der AwSV (Anlagenverordnung). Das GES bietet Ihnen die größtmögliche Sicherheit für Ihre Anlage.

### Beschreibung

GES Glykolprotektor

### Zubehör GES

Unser Heizkit mit **HEITHER 3.0**

Silikonheizmatten - je nach Leistung

200 Watt (AUW - / CUW Ölprotektor 1 - 3) oder 400 Watt (AUW - / CUW Ölprotektor 4 - 10)

Laubschutzgitter

Sockelpodeste



**HEITHER 3.0**



Laubschutzgitter CUW



Sockelpodeste



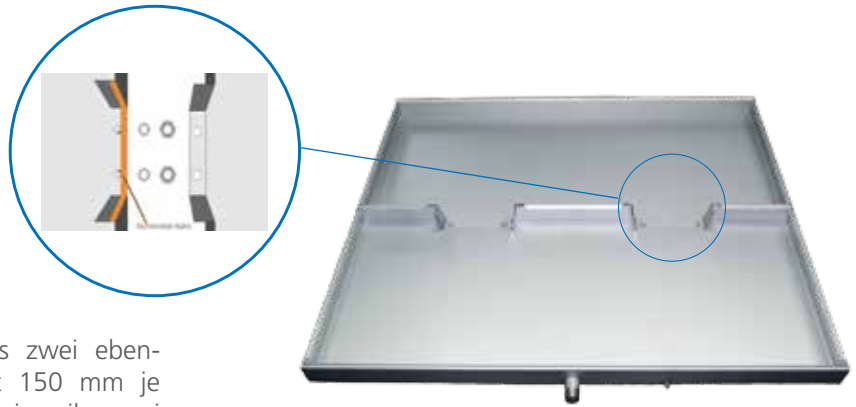
Heizmatten, je nach Leistung



Laubschutzgitter AUW

## Pegelstandsloser Überlauf

Pegelstandslose Wannerverbindung zur Reduktion von Algenbildung



Der pegelstandslose Überlauf besteht aus zwei ebenerdigen, pegelstandslosen Überläufen mit 150 mm je Wannerverbindung und wird fixiert mit jeweils zwei Anschweißbolzen mit Unterlegscheiben und Muttern.

Die pegelstandslose Wannerverbindung wird optimal eingesetzt bei Verzicht eines Leichtflüssigkeitsabscheiders im Protektor und verhindert an den Überläufen zwischen zwei Wannenelementen einen Rückstau durch einen nahezu ebenerdigen Überlauf. Durch das flächig

übereinanderliegende Material entsteht eine ideale Abdichtfläche mit einer minimierten Abstufung in Materialstärke. Die Form der Verbindung sorgt für einen gleichmäßigen und flächigen Andruck des mitgelieferten Dichtmittels und sorgt für eine formschlüssige und zuverlässige Verbindung, die auch bei hohen Temperaturschwankungen gewährleistet ist.

### Beschreibung

Pegelstandsloser Überlauf für AUW, CUW, GGW und SAW

## Unser Heizkit mit HEITHER 3.0

Das Heizkit mit HEITHER 3.0 für Ganzjahresbetrieb

Grundsätzlich ist ein Protektor widerstandsfähig gegen Minustemperaturen.

Ohne Beheizung baut sich besonders bei Wärmepumpen eine Eisschicht auf, die das Auffangvolumen des Protektors massiv einschränken kann. Hier hilft eine vollflächige Beheizung.

Um diesen Anforderungen gerecht zu werden, bieten wir Ihnen ein System an, welches Temperatur und den Pegelstand im Protektor erfasst, um die Heizung gezielt und effizient zu starten.



# HEITHER 3.0

### Beschreibung

Unser Heizkit mit HEITHER 3.0

Silikonheizmatten - je nach Leistung

200 Watt (AUW - / CUW Ölprotektor 1 - 3) oder 400 Watt (AUW - / CUW Ölprotektor 4 - 10)

## Laubschutzgitter

Für spezielle Anforderungsbereiche eines Protektors

Spezielle Anwendungsbereiche erfordern eine Modifizierung der Protektoren. Befindet sich beispielsweise der Installationsort in einem von Bäumen überschatteten Bereich, empfehlen wir unsere Laubschutzgitter. Diese halten im Herbst das Laub großflächig vom Ablauf fern und erhalten dessen Funktionsfähigkeit. Lassen Sie sich projektindividuell von uns beraten und wählen Sie das gewünschte Zubehör gezielt aus.

Laubschutzgitter für AUW



Laubschutzgitter CUW-Variante

### Beschreibung

Laubschutzgitter für AUW- und CUW Ölprotektoren

## Installationsset für Aufstellsysteme

Speziell für die Installation eines Protektors

Dieses Montageset ist speziell für die Installation eines Protektors unterhalb eines Aufstellsystems entwickelt worden. Die Befestigungskrallen werden auf die Längsstreben gesteckt und mit Schrauben fixiert.

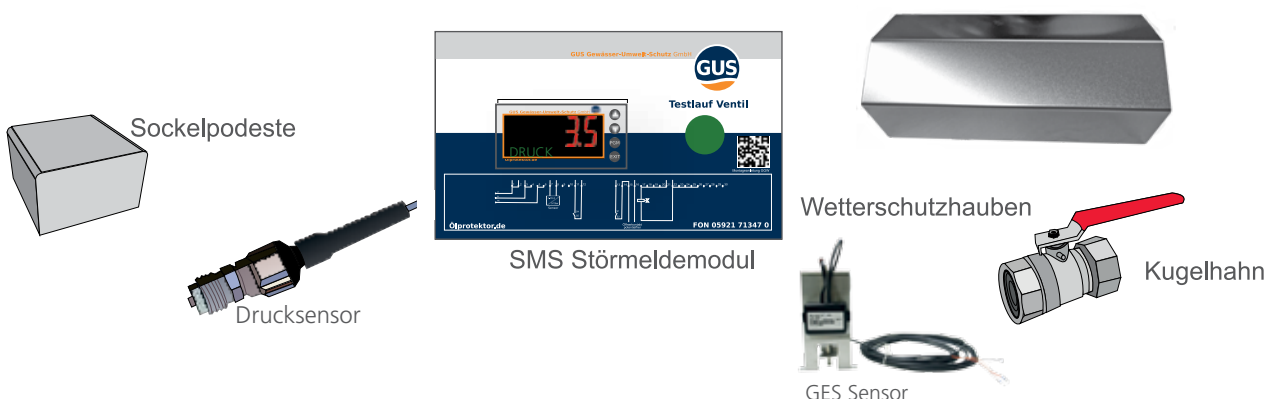
Die Halterungen gibt es in zwei Varianten, für 40er und für 50er Längsstreben. Der dazu passende Protektor wird gemäß Anforderungen gefertigt und seitlich unter der Installationsebene eingeschoben.



### Beschreibung

Installationsset für Aufstellsysteme

Durch dieses System können die Kälte- und Klimaanlage direkt auf dem Installationsset für Aufstellsysteme verschraubt werden. Der Protektor kann jederzeit nachgerüstet werden.



### Optionales Zubehör

Sockelpodeste

Wetterschutzhauben

Kugelhahn

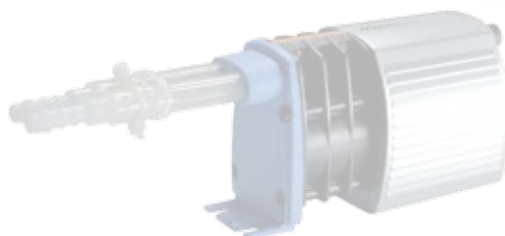
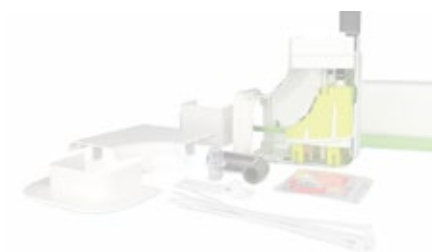
Drucksensor für Kühlkreislauf

SMS Störmeldemodul

GES Sensor (GES Glykolprotektor Glykolerkennungssystem)

ASPEN, eckerle, sauermann, Charles Austen, Bosch, REFCO

ASPEN Kondensatpumpen	23 - 25
eckerle Kondensatpumpen	26 - 27
BLUEDIAMOND Pumpen + Zubehör	28 - 31
sauermann Schwingkolben, Kondensat-, Zentrifugalpumpen, Omega Pack	32 - 35
REFCO	36



### Kondensatpumpe „Aspen Silent+ MINI AQUA“

**Ideal für...**  
... Endverbraucher  
... leiser denn je!

Als schmalste Mini-Pumpe auf dem Markt mit Silent+ Technologie ist die Silent+ Mini Aqua führend in Sachen Innovation.



- 12 l/h max. Förderleistung
- 10 m max. Förderhöhe (Durchsatz 6 l/h)
- 19 dB (A)

Typ	Förderleistung max l/h	Förderhöhe max. m	Elektrische Daten		Maße Pumpe HxBxT mm	Maße Schwimmer HxBxT mm	Sicherheitsabschaltung A	Artikel
			Stromversorgung V-Ph-Hz	Leistung W				
Silent+ Mini Aqua	12	10	230-1-50	15	28x183x28	34x80x39	3	CA14

#### Technische Daten

- |                    |   |
|--------------------|---|
| Haupteigenschaften | <ul style="list-style-type: none"> <li>• Die Leiseste ihrer Klasse</li> <li>• Vibrationsdämpfer</li> <li>• Sofort einsatzbereit</li> <li>• Vormontiertes Antihebereffektventil</li> <li>• Mit potentialfreier Sicherheitsabschaltung</li> </ul> |
| Eignung            | <ul style="list-style-type: none"> <li>• Bis 16 kW / 54,000 Btu/h</li> <li>• Kanalgeräte, Bodenkonvektor, Wandgeräte</li> </ul>   |

Pumpen

### Kondensatschlauchpumpe „Aspen Silent+ MINI ORANGE“

**Ideal für...**  
... Büro- und Besprechungsräume

Die weltweit meistverkaufte Mini-Pumpe ist die Leiseste ihrer Klasse! Dank Vibrationsdämpfer sowie schwingungsdämpfender Druckleitungen und Halterung ist die Silent+ Mini Orange flüsterleise.



- 12 l/h max. Förderleistung
- 10 m max. Förderhöhe (Durchsatz 6 l/h)
- 19 dB (A)

Typ	Förderleistung max l/h	Förderhöhe max. m	Saughöhe max. m	Elektrische Daten		Maße Pumpe HxBxT mm	Maße Schwimmer HxBxT mm	Sicherheitsabschaltung A	Artikel	
				Stromversorgung V-Ph-Hz	Leistung W					
Silent+ Mini Orange	12	10	2	230-1-50	16	51x116x39	34x80x39	3	CA15	
									5 m Verlängerung	MS-105
									10 m Verlängerung	MS-106

Das Schwimmergehäuse ist unbedingt waagrecht einzubauen.

#### Technische Daten

- |                    |   |
|--------------------|---|
| Haupteigenschaften | <ul style="list-style-type: none"> <li>• Die Leiseste ihrer Klasse</li> <li>• Offener Behälter enthalten</li> <li>• Sofort einsatzbereit</li> <li>• Vormontiertes Antihebereffektventil mit potentialfreier Sicherheitsabschaltung</li> </ul> |
| Eignung            | Bis 16 kW / 54,000 Btu/h<br>Wandgeräte, Kanalgeräte, Bodenkonvektoren, Deckenkassetten  |



## Kondensatpumpe „Aspen Silent+ MINI LIME Gr. 1 weiß“

Die nächste Generation der Silent+ Mini Lime verfügt über einen Schwingungsdämpfer, integrierte, absorbierende Materialien und einen Behälter mit Schnellverschluss. Außerdem können Sie die Pumpe vor Ort einsetzen und den Betrieb mittels des LED-Systems im Behälter überwachen. Stille ist nicht Gold, sie ist Limettengrün.

Neue Generation

**Ideal für...**  
 ... Gewerbebereiche  
 ... geringe Geräuschkentwicklung

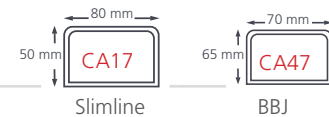
- 12 l/h max. Förderleistung
- 10 m max. empf. Förderhöhe (Durchsatz 6 l/h)
- 20 dB (A) @ 1 m

Typ	Förderleistung max l/h	Förderhöhe max. m	Elektrische Daten		Maße Pumpe HxBxT mm	Kanal-Typ -Länge -Querschnitt	Sicherheitsabschaltung A	Artikel
			Stromversorgung V-Ph-Hz	Leistung kW				
Mini Lime OEM (ohne Kanal)	12	10	230-1-50/60	16	87x100x45	- ohne --	3	CA36
Silent+ Mini Lime Gr. 1 cremeweiß (mit Kanal)	12	10	230-1-50/60	16	930x130x50	- Größe 1 - 800 mm 80 x 50 mm	3	<b>NEU</b> CA17
Mini Lime BBJ cremeweiß inkl. Kanal Silent+	12	10	230-1-50/60	16	920x130x70	- 800 mm 70 x 65 mm	3	CA47

### Technische Daten

Haupteigenschaften

- Stoßdämpfer
- Pumpe sitzt im Winkel des Kanalsystems
- LEDs bieten visuelles Feedback zum Betrieb



Eignung

- Bis 16 kW
- Wandgeräte
- Links oder rechts installierbar

**Ideal für...**  
 ... Kanalgeräte, Kassettengeräte

## Kondensatpumpe „MAX Hi-Flow 1,7 L“

- Lautstärke 44 dB (A)
- IP 24 - Spritzwasserschutz



- 550 l/h max. Förderleistung
- 5 m max. empf. Förderhöhe

Typ	Förderleistung max l/h	Förderhöhe max. m	Elektrische Daten		Wassertemperatur max. °C	Maße Pumpe HxBxT mm	Gewicht kg	Artikel
			Stromversorgung	Leistung W				
Max Hi-Flow 1,7 L Stutzen	550	5	230 V Wechselstrom 50/60 Hz	75	40	134x144x285	1,65	CA48

### Technische Daten

Haupteigenschaften

- Leicht zugänglicher Behälter
- Betriebsfertig
- Eingebaute Wasserwaage
- Mit potentialfreier Sicherheitsabschaltung (max. 3 A)

Eignung

- Bis zu 733 kW



## Die intelligente Kondensatpumpe „Micro V i<sup>4</sup>“



Das neue Modell Micro-V i<sup>4</sup> besitzt all die Eigenschaften, die Sie von einer Minipumpe erwarten.

Typ	Förderleistung max l/h	Förderhöhe max. m	Elektrische Daten		Wassertemperatur max. °C	Maße Pumpe HxBxT mm	Sicherheitsabschaltung A	Artikel
			Stromversorgung	Anschlussleistung max. kW				
Micro V i <sup>4</sup>	14,5	10	100 - 250 V, 50/60 Hz	19,3	40	37x31x106	3	CA46

### Technische Daten

Haupteigenschaften	<ul style="list-style-type: none"> <li>Für Dauerbetrieb zugelassen</li> <li>Sanftanlauf</li> <li>Keine Entlüftung</li> <li>Plug &amp; Play</li> </ul>	<ul style="list-style-type: none"> <li>UniVolt</li> <li>Mit potentialfreier Sicherheitsabschaltung (max. 3 A)</li> </ul>
Eignung	<ul style="list-style-type: none"> <li>Split-Anlagen für Deckenmontage, Kanaleinheiten, Wandgeräte</li> </ul>	

## Kondensatpumpe „Mini Blanc Deluxe“

Die Mini Blanc Deluxe ist für den extrem schnellen Einbau unterhalb eines Wandgerätes ausgelegt und bietet einfachen Zugang für künftige Wartungsarbeiten.



- 12 l/h max. Förderleistung
- 10 m max. empf. Förderhöhe (Durchsatz 4 l/h)

Typ	Förderleistung max l/h	Förderhöhe max. m	Elektrische Daten		Wassertemperatur max. °C	Maße Pumpe HxBxT mm	Sicherheitsabschaltung A	Artikel
			Stromversorgung	Leistung W				
Mini Blanc Deluxe	12	10	230 V, 50/60 Hz	16	40	115x182x55	3	CA38

### Technische Daten

Haupteigenschaften	<ul style="list-style-type: none"> <li>Blitzschneller Einbau</li> <li>Kompakt &amp; unauffällig</li> <li>Durchsichtiger abnehmbarer Behälter</li> </ul>	<ul style="list-style-type: none"> <li>Extrem leiser Betrieb</li> <li>Formschönes und elegantes Gehäuse</li> <li>Mit potentialfreier Sicherheitsabschaltung (max. 3 A)</li> </ul>
Eignung	<ul style="list-style-type: none"> <li>Bis 16 kW / 54,000 Btu/h</li> <li>Split-Minisysteme für Wandmontage</li> </ul>	

Für Klimageräte bis 7,5 kW

### EE600 Mikro-Kondensatpumpe

Die EE600 Mikro-Kondensatpumpe hat eine schmutzunempfindliche Ventilkonstruktion (Schnabelventile) mit Rücklaufsperr.

 **Mit Schweizer Präzisionsantrieb**



Typ	Förderleistung max l/h	Förderhöhe max. m	Elektrische Daten		Ansaughöhe max. m	Maße Pumpen-/Schwimmermodul H x B x T mm	Artikel
			Stromversorgung V / Hz	Leistung Watt			
EE600	6	6	230 / 50/60	8	1,5	50x32x77 / 39x39x82	CA51

Pumpen

#### Technische Daten

Anwendung	Die <b>EE600</b> ist ein ultrakompaktes und preiswertes Kondensatfördersystem mit 2stufiger Schwimmersteuerung ohne Alarmkontakt. Dies ermöglicht die besonders kleine Bauweise der Pumpe und ist damit speziell für Minisplit, Wand- und dünne Deckengeräte mit engen Platzverhältnissen geeignet. Die Pumpe arbeitet elektromagnetisch und ist sehr leise, bei guter Förderleistung gegen Druck.
Beschreibung	Die <b>EE600</b> besteht aus einem Pumpen- und Schwimmermodul. Der zweistufige Schwimmerschalter steuert die Pumpe (Ein- und Ausschalten der Pumpe). Das Schwimmermodul wird direkt an das Abflussrohr des Kondensatgefäßes oder an das Ende der Abflussleitung angeschlossen. Der Lieferumfang beinhaltet Pumpe, Sensor, Vibrationsdämpfer sowie Befestigungsmaterial.

Für Klimageräte bis 10 kW

### EE2000 Mini-Kondensatpumpe

Eckerle Elektromagnetpumpen verfügen zumeist über sogenannte Schnabelventile, die aufgrund ihrer großen Öffnungsfläche deutlich geringere Schmutzempfindlichkeit zeigen.

 **Mit Schweizer Präzisionsantrieb**



Typ	Förderleistung max l/h	Förderhöhe max. m	Elektrische Daten		Alarmschaltung max.	Maße Pumpe HxBxT mm	Gewicht kg	Artikel
			Stromversorgung	Leistung W				
EE 2000	10	10	230 V, 50/60 Hz	Betrieb 8 Standby 1	230 V*	132x244x148	1,75	CA23

\*8 A (Ohmsche Last) NO normal open/NC normal geschlossen

#### Technische Daten

Anwendung	Die Kondensatpumpe EE2000 mit dreistufiger Schwimmersteuerung ist besonders für Minisplitgeräte, Wandgeräte und dünne Deckengeräte entwickelt. Die Pumpe arbeitet elektromagnetisch und ist sehr leise, bei guter Förderleistung gegen Druck. Sie ist geeignet für kleine Klimageräte.
Beschreibung	Die EE2000 besteht aus einem Pumpen- und einem Schwimmermodul. Der dreistufige Schwimmerschalter steuert die Pumpe. Wird das maximal zulässige Kondensatniveau überschritten, löst der Schwimmer Alarm aus. Das Schwimmermodul wird direkt an das Abflussrohr des Kondensatgefäßes oder an das Ende der Abflussleitung angeschlossen.

Für Klimageräte bis 7,5 kW

**EE 1200<sup>K</sup>**  
**Mini-Kondensatpumpe mit Kabelkanal**

Eckerle Elektromagnetpumpen verfügen zumeist über sogenannte Schnabelventile, die aufgrund ihrer großen Öffnungsfläche deutlich geringere Schmutzempfindlichkeit zeigen.

 **Mit Schweizer Präzisionsantrieb**



Typ	Förderleistung max l/h	Förderhöhe max. m	Elektrische Daten		Alarmschaltung max.	Abmessung Kabelkanal LxBxH mm	Gehäusefarbe RAL	Artikel
			Stromversorgung	Leistung				
EE 1200 <sup>K</sup>	8	6	230 V, 50/60 Hz	8 W Standby 1 W	230 V*	800x80x60	9016	CA22

\*8 A (Ohmsche Last) NO normal offen/NC normal geschlossen



**Technische Daten**

Anwendung	Die Kondensatpumpe EE 1200 <sup>K</sup> wird als Plug-and-Play System geliefert. Wie bei allen volumetrischen Pumpensystemen von Eckerle werden ausschließlich Schweizer Qualitätspumpen verwendet. Die eigens zur Förderung von Kondensatpumpen entwickelte Elektromagnetpumpe verfügt über große Öffnungsquerschnitte und ist darüber hinaus sehr leise. Dies verhilft dem System zu überdurchschnittlicher Langlebigkeit auch bei starker Beanspruchung.
Beschreibung	Das Set enthält einen Kabelkanal, ein Winkelstück sowie eine Deckenverkleidung in aktueller verkehrsweißer Farbe (RAL9016) und alle zur Montage erforderlichen Kleinteile. Auf Anfrage ist das Set auch mit einem herstellereigenen Schaumformteil erhältlich, das die Installation in Kabelkanäle aller namhaften Hersteller erlaubt.





## MicroBlue® - Pumpe mit Behältersensor und Alarmkabel

Typ	Förderleistung max l/h	Förderhöhe max. m	Einheit kW	Schalldruckpegel dBA	Saughöhe max. m	Maße HxBxT mm	Artikel
MicroBlue® Reservoir mit Behältersensor mit FSA Pack und Alarmkabel 	5	5	3,5	17	2	40x37x150	X86-002
MicroBlue® mit Behältersensor reinweißem Kanal und Alarmkabel 	5	5	3,5	17	2	40x37x150	X86-008


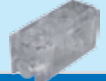
### Technische Daten

Eigenschaften	<ul style="list-style-type: none"> <li>Die MicroBlue® kommt ohne weiteres Schalldämpfungszubehör aus</li> <li>Die Pumpe zeichnet sich durch ihren leisen Betrieb aus</li> <li>Sie kann in beliebiger Anordnung eingebaut werden</li> <li>Sie ist für den kontinuierlichen Nass- und Trockenbetrieb ausgelegt</li> <li>MicroBlue® ist eine Doppelspannungspumpe, bei der bewährte Thermistorsensortechnologie zum Einsatz kommt, um das Risiko festgesetzter oder abgesunkener Schwimmerschalter zu vermeiden</li> <li>3 Jahre Gewährleistung</li> <li>GyRok™-Technologie</li> </ul>
---------------	---

Pumpen



## MiniBlue® mit Sensor

Typ	Förderleistung max l/h	Förderhöhe max. m	Einheit kW	Schalldruckpegel dBA	Saughöhe max. m	Maße HxBxT mm	Artikel
MiniBlue® mit Temperatursensor 	8	8	3,5 - 8,0	21	5	67x58x138	X87-504
MiniBlue® mit Behältersensor 	8	8	3,5 - 8,0	21	5	67x58x138	X87-509

### Technische Daten

Eigenschaften	<ul style="list-style-type: none"> <li>Die MiniBlue® verbindet Leistungsfähigkeit, Zuverlässigkeit und Installationsflexibilität</li> <li>Sie ist so kompakt, dass sie auch in größerer Entfernung eingebaut werden kann</li> <li>Die erforderliche Elektronik zum Betreiben des speziellen thermistorgesteuerten Behältersensors ist integriert. Die MiniBlue® läuft nur dann, wenn Kondensat vorhanden ist.</li> <li>Im Lieferumfang der Pumpe ist ein Montagekanal enthalten, der eine schnelle und sichere Montage des Reservoirsensors im Winkelstück des Kanals ermöglicht.</li> <li>3 Jahre Gewährleistung</li> <li>Rotationsmembran</li> </ul>
---------------	--



**MegaBlue® - Reservoir mit Behältersensor und Alarmkabel**

Typ	Förderleistung max l/h	Förderhöhe max. m	Einheit kW	Schalldruckpegel dBA	Saughöhe max. m	Maße HxBxT mm	Artikel
-----	------------------------	-------------------	------------	----------------------	-----------------	---------------	---------

MegaBlue® Reservoir mit Behältersensor FSA Pack und Alarmkabel



	50	20	14-50	23	7	68x58x234	X87-813
--	----	----	-------	----	---	-----------	---------

**Technische Daten**

Eigenschaften

- Die MegaBlue® ist schlank und leicht
- Sie arbeitet flüsterleise und bietet die notwendige Leistungsfähigkeit für schwierige Installationen
- Sie nutzt das bahnbrechende, patentierte Prinzip von BlueDiamond® und ist dadurch bauartbedingt zuverlässig
- Bei nur geringen Einstiegskosten lassen sich mit der MegaBlue® enorme Einsparungen bei Installation und Instandhaltung erzielen.
- 3 Jahre Gewährleistung
- Rotationsmembran



**MaxiBlue® Kondensatableitungspumpe mit Tank-Füllstandssteuerung**

Typ	Förderleistung max l/h	Förderhöhe max. m	Einheit kW	Schalldruckpegel dBA	Saughöhe max. m	Maße HxBxT mm	Artikel
-----	------------------------	-------------------	------------	----------------------	-----------------	---------------	---------

Maxi-Blue® Kondensatableitungspumpe mit Tank-Füllstandssteuerung

	14	8	10	21	8	67x58x158	X87-701
--	----	---	----	----	---	-----------	---------

**Technische Daten**

Eigenschaften

- Völlig selbstansaugend bis 8 m
- Kein Schwimmer, keine Ventile oder Filter - Wartungsfrei
- Flüsterleise und vibrationsloser Betrieb
- Trockenlaufbeständig
- Problemloses Abpumpen von Verunreinigungen
- CE gekennzeichnet

## ArctikBlue® Slim Tauwasserpumpe mit Tank 4,1 l, Gewicht netto: 5,8 kg

Die einsatzbewährte ArctikBlue® beinhaltet die MegaBlue® Pumpe in einer robusten Stahlschale. Unsere Thermistor-Technologie vermeidet verklemmte Schwimmerschalter. Anfallendes Kondensat wird schnell und effizient aus der Auffangwanne abgeführt, dabei vermindern sich die Bedingungen für organisches Wachstum, wodurch Leitungen verstopfen können. Mit ihrem attraktiven, ergonomischen und kompakten Design lässt sich die Pumpe auch unter die neueste Generation von Kühltheken, -inseln und -regalen mit geringem Bodenabstand installieren.



Die ArctikBlue® Pumpe ist ausgerüstet mit bewährter Halbleiter-Sensorenteknologie für hohen / niedrigen Füllstand. Die Pumpe läuft nur wenn Kondensat produziert wird. Bei vollem Tankfüllstand schaltet der Alarmkontakt das Kühlmöbel aus und setzt die Einheit wieder in Betrieb sobald die Pumpe den Tank entleert hat. Filterung - Die Sensoren sind durch 2 Filterelemente geschützt. Diese filtern sämtliches Material >2,5mm aus dem Kondensat heraus und können im Zuge der üblichen Wartungsintervalle komplett gewechselt werden. Schlämme und sonstige Schwebstoffe im Kondensat fördert die Pumpe ohne Probleme.

Typ	Förderleistung max l/h	Förderhöhe max. m	Schutzart	Schalldruckpegel dBA	Saughöhe max. m	Maße HxBxT mm	Artikel
ArctikBlue® Kondensatwasserpumpe mit Tank-Füllstandssteuerung	50	20	IP20	23	8	64x 422 x 454 mm	X87-859

### Technische Daten

Eigenschaften	<ul style="list-style-type: none"> <li>• Einfach zu installieren</li> <li>• Selbstansaugend</li> <li>• Lässt das System trocken laufen</li> <li>• Kann Schlamm und Gülle entfernen</li> <li>• Störungsfreie Abtastung</li> <li>• Entwickelt für industrielle Kühlschränke</li> <li>• Leicht und einfach zu montieren</li> <li>• Langlebiges Design aus rostfreiem Stahl</li> </ul>
---------------	--

## Sensoroptionen & Zubehör

Beschreibung	MicroBlue	MiniBlue	MiniBlue R	MaxiBlue	MegaBlue	Artikel
Temperatursensor		X		X	X	S12-002
CR Stecker		X	X	X	X	P02-048
MaxiBlue Behälter				X		C21-013
Multitank				X	X	C21-014
5 m Verlängerungskabel		X	X	X	X	C13-103
Stabsensor Drainstik (VPE = Stück)				X	X	S12-004
MicroBlue Tank		X				C21-001

Pumpen

## Rotationsmembranpumpen



Die Rotationsmembranpumpen nutzen die von Charles Austen patentierte Technologie. Die Flüssigkeitsströmung wird durch ein exzentrisch auf der Welle angebrachtes Lager angestoßen, die in einer flexiblen Membran gedreht wird. Wenn sich die Welle dreht, verformt das Lager die Membran, sodass die Flüssigkeit durch die Pumpe gepresst wird. Diese ventillosen, dichtungslosen Pumpen zeichnen sich durch hervorragende Selbstansaugfähigkeiten aus.

## GyRok™-Technologie



Beim patentierten Pumpenprinzip GyRok™ kommt eine konische Membran aus Elastomer zum Einsatz. Diese wird von Füßen betätigt, die ringförmig um einen Taumelantrieb angeordnet sind. Die Füße steuern fast die gesamte Membran und sorgen so für eine hervorragende Selbstansaugung. Die Pumpe arbeitet flüsterleise, hält auch Trockenlauf über längere Zeiträume stand und kann an vielfältigen Einbauorten in beliebiger Anordnung eingebaut werden, sowohl oberhalb als auch unterhalb von abgehängten Decken.

## FSA-

Bei diesem Ausfallsicherheitsalarm handelt es sich um ein spannungsfreies Relais, das die Klimaanlage abschaltet, wenn das Kondensat im Auffangbehälter einen kritischen Füllstand erreicht. Die Pumpe läuft hingegen kontinuierlich weiter.



### Si-30 & Si-33 SCHWINGKOLBENPUMPE

**Für Klimageräte  
bis 20 kW (SI-30)  
von 20 bis 30 kW (SI-33)  
... bestens geeignet gegen  
verschmutztes Kondensat  
mit großen Partikeln**

Die klassische Splitausführung, patentierte Technologie, speziell entwickelt für die Kondensatableitung aus Klimageräten.

Typ	Fördermenge max l/h	Ansaughöhe max. m	Elektrische Daten		Förderhöhe max. m	Abmessungen L x B x H mm	Geräuschniveau	Artikel
			Stromversorgung	Leistung W				
Si-30	20	3	230 V / 50 Hz	14	10 m <small>(Fördermenge = 4 l/h)</small>	66 x 43,5 x 60	20 dBA	CA39
Si-33	30	4	230 V / 50/60 Hz	21	>13 m <small>(Fördermenge = 8 l/h)</small>	66 x 43,5 x 60	34dBA	CA40

#### Vorteile

Energiesparend	Aufgrund der höheren Förderleistung ergibt sich eine kürzere Laufzeit und damit geringerer Stromverbrauch
Einfache Montage	Der Niveauschalter wird an den Kondensatablaufstutzen angeschlossen. Die vibrationsdämpfende Halterung ermöglicht eine Montage des Pumpenblocks an der Wand, an Rohren oder von der Decke hängend. Das Stromkabel ist verriegelbar, um ein unbeabsichtigtes Lösen des Kabels zu verhindern.
Wartungsarm	Niveauschalter mit Schmutzfänger für größere Partikel

### Si-10 UNIVERS'L SCHWINGKOLBENPUMPE mit integriertem Niveauschalter



**Für Klimageräte  
bis 20 kW (Wandklima-  
geräte, Deckengeräte,  
Kanalanschlussgeräte**

Monoblockausführung mit integriertem Schwimmerschalter, patentierte, neue Schwingkolbentechnologie

Typ	Fördermenge max l/h	Elektrische Daten		Förderhöhe max. m	Abmessungen L x B x H mm	Geräuschniveau	Schutzart	Artikel
		Stromversorgung	Leistung W					
Si-10 UNIVERS'L	20	230 V / 50/60 Hz	14	10 m <small>(Fördermenge = 4 l/h)</small>	96 x 44 x 76	22dBA <small>(auf 1 m Abstand)</small>	IPX4	CA41

#### Vorteile

Energiesparend	Belüftungsventil auf Druckleitung montiert „Drain Safe Device“
Schallentkoppelte Montageplatte	Transparenter und abnehmbarer Tank Kein Maschinensieb. Partikel bis zu 2 mm passieren problemlos die Pumpe
Schnelle und einfache Montage	Kein Risiko, Teile zu verlieren. Schwimmer ist gesichert Transparenter, abnehmbarer Tank. Abziehbares, verriegelbares Stromkabel
Universeller Einbau	Sowohl in Neuanlagen als auch als Nachrüstung oder Austausch in bestehende Anlagen (der letzten 10 Jahren auf den Markt gekommenen Kanal-Kondensatpumpen) montierbar.



**Si-60 SCHWINGKOLBENPUMPE mit Kondensatbehälter**

Die Si-60 ist eine Schwingkolbenpumpe mit integriertem Kondensatauffangbehälter (0,37l) geeignet für Klimageräte bis 20 kW.



Für Klimageräte bis 20 kW

Die Pumpe ist mit der neuen Schwingkolbentechnologie ausgestattet, von Sauermann speziell für die Kondensatableitung aus Klimageräten entwickelt.

Mit ihrem attraktiven, ergonomischen und kompakten Design kann sie einfach und schnell überall montiert werden

Typ	Fördermenge max l/h	Elektrische Daten		Förderhöhe max. m <small>(Fördermenge = 4 l/h)</small>	Abmessungen L x B x H mm	Geräuschniveau	Schutzart	Artikel
		Stromversorgung	Leistung W					
Si-60	20	230 V / 50/60 Hz	14	10 m <small>(Fördermenge = 4 l/h)</small>	168 x 90 x 88	38 dBA	IPX4	CA42

**Vorteile**

Energiesparend	Der leistungsstarke Schwingkolben reduziert die Laufzeit und damit den Stromverbrauch
Einfache Montage	Kompaktes und attraktives Design Kondensatzulauf von oben oder von der Seite; die Pumpe kann auch in eine bauseits vorhandene Kondensatwanne gesetzt werden
Wartungsfreundlich	Durch abziehbares Stromkabel und leicht abnehmbarem Kondensatbehälter

**Delta Pack 80 x 60 KONDENSATPUMPE mit Kabelkanal**

Für die schnelle Aufputzmontage mit Abdeckwinkel und Kabelkanal, patentierte Schwingkolben

Die Delta Pack 80x60 hat ein neu konzipiertes Winkelstück, das sich durch einfaches Drücken mit dem Finger leicht von Hand öffnen lässt - es ist kein Werkzeug erforderlich. Sein schlichtes Design passt perfekt zu den Wandklimageräten. Im Lieferumfang ist die Si-10 UNIVERS'L mit der neuesten Sauermann Kolbenpumpen-Technologie enthalten.



Für Wandklimageräte mit isolierten Kältemittelleitungen

... Pumpe mit niedrigem Laufgeräusch: höchstens 22 dBA

Typ	Fördermenge max l/h	Elektrische Daten		Förderhöhe max. m <small>(Fördermenge = 4 l/h)</small>	Abmessungen L x B x H mm	Geräuschniveau	Schutzart	Artikel
		Spannung	Leistung W					
DELTA Pack DP10CE05UN23 signalweiß RAL 9003	20	230 V / 50/60 Hz	14	10 m <small>(Fördermenge = 4 l/h)</small>	130x130x60 / 750x80x60	22dBA <small>(auf 1 m Abstand)</small>	IPX4	CA44
DP10CE06UN23 cremeweiß RAL 9001	20	230 V / 50/60 Hz	14	10 m <small>(Fördermenge = 4 l/h)</small>	130x130x60 / 750x80x60	22dBA <small>(auf 1 m Abstand)</small>	IPX4	CA45

**Vorteile**

Attraktives Design	Sanfte Linienführung des Winkelstücks - Kabelkanal mit Standardprofil. Farbe: RAL 9001 (cremeweiß - DP10CE06UN23) und RAL 9003 (signalweiß - DP10CE05UN23).
Einfache Montage	Versteckt liegende Montageclips. Gummilippe für eine perfekte Verbindung mit dem wandmontierten Klimagerät. Kompletter Bausatz inkl. aller für die Installation erforderlichen Teile. Intuitive Positionierung des Kanalwinkels. 12 % mehr Platz für Kältemittelleitungen, max. Durchm. 3/8" - 5/8" Rohre in isolierter Ausführung
Schnelle und einfache Wartung	abziehbares Stromversorgungskabel, transparenter, abnehmbarer Tank

Pumpen



**Si-82 PACK 2 Zentrifugalpumpe  
500 l/h, inkl. 5 m Druckschlauch  
Behälterpumpe 2 l mit Eurostecker.**

**Für Kondensatableitung aus Klimageräten und gewerblichen Kühlmöbeln**

Einfache und schnelle Montage - auch bei ungünstigen Einbaubedingungen.

Mit einer Förderleistung von 500 l/h ist die Si-82 Pack 2 für die Kondensatableitung aus Klimageräten und gewerblichen Kühlmöbeln vorgesehen.

Sie toleriert außerdem belastetes und saures Kondensat (ph ≥ 2,5), auch mit hohen Temperaturen und eignet

sich damit bestens für die Kondensatableitung aus Gas-Brennwertgeräten.

Dank der einzigartigen patentierten „Dualwave-Technologie“ ist die Pumpe trotz geringster Baugröße wesentlich leistungsstärker, vibrations- und geräuschärmer.

Typ	Fördermenge max l/h	Elektrische Daten		Förderhöhe max. m	Abmessungen L x B x H mm	Geräuschniveau	Schutzart	Artikel
		Stromversorgung	Leistung W					
Si-82 Pack 2	500	230 V / 50Hz	70	5 m	279 x 130 x 174,5	45 dBA	IP20	CA56

**Vorteile**

Hohe Förderleistung	Förderhöhe bis zu 5 m; Fördervolumen bis zu 500 l/h, d.h. kurze Laufzeiten; niedriges Geräuschniveau; laufruhig
Beliebige Montage Vielseitig	Bodenstehende, wandhängende oder deckenhängende Montage möglich Einfach zu lösende Auffangwanne und drehbare Pumpeneinheit für links- und rechtsseitige Montage bei freier Seitenwahl für die Druckleitung
Elektr. Schnellanschluss	Kabel für Stromversorgung und Störmeldung mit pumpenseitiger Steckverbindung. Netzanschluss mit Euro-Stecker. Einfacherhydraulischer Anschluss- Mit ¼ Umdrehung leicht zu lösendes Rückschlagventil für Schlauchinnen-Ø 10 mm (3/8") oder 6 mm (1/4") als Kondensatdruckleitung; 4 Öffnungen Ø 30 mm für den Kondensatzulauf
Hohe Belastbarkeit	Öl- und säurebeständige Schwimmer - stoßfeste mechanische Konstruktion

**Si-83 PACK 2 Zentrifugalpumpe mit Behälter neu erfunden**



**...außergewöhnlich langlebig und zuverlässig**

Die Ingenieure bei Sauermann haben die Zentrifugalpumpe mit Behälter von Grund auf neu konstruiert. Das Ergebnis, die Si-83 PACK 2, ist langlebiger, kompakter und leistungsfähiger als jede andere Pumpe ihrer Kategorie und gleichzeitig sind Montage und Wartung einfacher und erfordern weniger Zeit.

Die Si-83 Pack 2 wird mit einer Smartphone-App geliefert, mit der die Montage leicht und intuitiv wird.

Die Si-83 Pack 2 ist sehr vielseitig und kann ideal in Klima- oder Kühlanlagen, aber genauso effizient in Heizungsanlagen eingesetzt werden.

Typ	Fördermenge max l/h	Elektrische Daten		Förderhöhe max. m	Abmessungen L x B x H mm	Geräuschniveau	Schutzart	Artikel
		Stromversorgung	Leistung W					
Si-83 Pack 2	700	230 V / 50Hz	115	5,4 m	287 x 146 x 129	45 dBA	IP44	CA55

**Vorteile**

Sehr hohe Leistung	Maximale Fördermenge: 700 l/h; Maximaler Druck: 5,7 m; Kapazität des Behälters
Montage	Einfach und schnell an jedem Ort; Konzipiert für eine intuitive Montage; Kann am Boden, an der Wand oder deckenhängend montiert werden; 6 Möglichkeiten für den Anschluss der Kondensatableitung bringen eine unübertroffene Flexibilität bei der Montage: 4 Eingänge auf der Oberseite und je ein Eingang auf beiden Seiten des Behälters; Ein System mit Halterungen erleichtert die Ausrichtung in der Horizontalen; Kann mit ihrem sehr flachen Profil einfach unter den Geräten montiert werden: Höhe 129 mm; Smartphone-App (erhältlich für iOS und Android)
Außergewöhnliche Langlebigkeit und Zuverlässigkeit	Konstruktion des Schwimmers sorgt für gute Funktion auch bei Verunreinigungen Antriebswelle aus Edelstahl Geeignet für saures Kondensat (pH > 2,5) und hohe Temperaturen bei Gasbrennwertgeräten





**Montage sowohl auf der rechten als auch auf der linken Seite des Klimageräts**

## Gobi II

Die neue Gobi II Kondensatpumpe wurde komplett neu entwickelt. Dabei wurde vieles verbessert und alle guten Eigenschaften wurden beibehalten. Die Gobi II ist für große Pumpleistung ausgelegt und für Anlagen von 6.000 BTU/h (1,75kW) bis zu 120.000 BTU/h (35kW) geeignet. Der digitale Wassersensor, der universelle

Spannungsbereich und die individuell konfigurierbare Durchflussleistung sind Eigenschaften, die dazu beitragen, dass die Gobi II die stärkste und leiseste Kondensatpumpe für Klimaanlage auf dem heutigen Markt ist

Typ	Fördermenge max l/h	Elektrische Daten		Förderhöhe max. m	Gewicht g	Geräuschniveau	Schutzart	Artikel
		Stromversorgung	Leistung W					
Gobi II	42 11GPH	100 - 240 VAC / 50/60 Hz	8	20 m/h - 65,60 ft/h	600	20 dBA bei 1 m Abstand	IP44	CA57



**Montage siehe o.g. Zeichnungen**

## Combi

Die Combi ist eine völlig neu entwickelte Kondensatpumpe, welche speziell für den Einsatz in Split-Klima-Anlagen hergestellt wird. Die Combi hat viele individuell einstellbare Funktionen, welche auf dem Weltmarkt einzigartig sind. Die Combi ist für große Pumpleistung ausgelegt und für Anlagen von 6.000 BTU/h (1,75kW) bis zu

120.000 BTU/h (35kW) geeignet. Der digitale Wassersensor, der universelle Spannungsbereich und die individuell konfigurierbare Durchflussleistung sind Eigenschaften, welche dem Installationsunternehmer und dem Großhändler ermöglichen, nur ein einzelnes Produkt am Lager zu halten, das allen Anforderungen entspricht.

Typ	Fördermenge max l/h	Elektrische Daten		Förderhöhe max. m	Gewicht g	Geräuschniveau	Schutzart	Artikel
		Stromversorgung	Leistung W					
Combi	42 11GPH	100 - 240 VAC / 50/60 Hz	8	20 m/h - 65,60 ft/h	285	19 dBA bei 1 m Abstand	IP44	CA58

### VORTEILE Gobi II und Combi

Geräuschloser Modus	Durch den Installateur über DIP-Schalter konfigurierbare Pumpenleistung, um jede einzelne Installation für die optimale Leistung sowie Geräuschpegel optimieren zu können.
Diagnose-LED	Patentierter zweifarbige sowie langlebige LED, die eine korrekte Erstinstallation gewährleistet und bei zukünftigen Service-Eingriffen die Diagnose erleichtert.
USB-Anschluss	Patentierter Zugang für Großhändler oder Installationsunternehmen, um den Pumpeneinsatz einsehen zu können.
Digitaler Sensor	Einzigtiger digitaler Wasserstandssensor ohne bewegliche Teile, der ein Verstopfen oder Verklemmen verhindert.
Universell einsetzbar	Vielfältigster Einsatzbereich auf dem Markt, von 6.000 BTU/h bis 120.000 BTU/h (1,75kW bis 35kW).
Integrierte austauschbare 10ASicherung	Werkseitig installierte austauschbare 5 x 20mm 10A HRC Sicherung.

Kondensatschläuche, Aufhängebügel, Universal-IR-Fernbedienung	38
Aufhängebügel	38
Universal-IR-Fernbedienung	38
LIYCY Steuerleitung, NYM Mantelleitungen, Reparaturschalter	39
NYM Mantelleitungen	39
Reparaturschalter	39
Dachdurchführungen und Dachdurchführung mit Serviceport	40
Fensteret für Klimaanlage	41
Luftstromverteiler	42



## Kondensatschläuche (Zubehör auf Anfrage)

- 50 m lang
- In grau oder transparent erhältlich
- Auf Anfrage auch in weiß
- Verpackt im Karton



Beschreibung	Länge	Durchmesser (innen)	Artikel
Kondensatschlauch geriffelt, grau*	50 m	16 mm	KS-16
PVC Anschlusschlauch glatt, glasklar**	50 m	6 x 9 mm	KS-6x9
Gewebeschlauch***	30 m	6 x 9 mm	GS-6x9
Gewebeschlauch***	30 m	10 x 15 mm	GS-10x15

## Aufhängebügel

- Zur Befestigung von Rohren und Leitungen
- Zur einfachen Montage
- An M8 oder M10 Gewindestangen durch einen Ratschenverschluss



Beschreibung	Maße	Artikel	VPE
RPC Clip	20 mm	AB-01	10
RPC Clip	32 mm	AB-02	10
RPC Clip	40 mm	AB-03	10
RPC Clip	50 mm	AB-04	10
BBJ Plastic Hangers Gr. P2 B 6543	3/8" x 5/8"	AB-05	5
BBJ Plastic Hangers Gr. P3 B 6544	1/2" x 7/8"	AB-06	5
BBJ Plastic Hangers Gr. P4 B 6545	5/8" x 1 1/8"	AB-07	5
Metallaufhänger Gr. 2 B6492	3/8" x 5/8"	MB-3/8" x 5/8"	10
Metallaufhänger Gr. 3 B6493	1/2" x 7/8"	MB-1/2" x 7/8"	10
Metallaufhänger Gr. 4 B6494	5/8" x 1 1/8"	MB-5/8" x 1 1/8"	10

## Universal-IR-Fernbedienung für Klimageräte

Diese Universal-IR-Fernbedienung lässt sich ideal durch automatisches/manuelles Einstellen des Modellcodes der Hersteller auf mehr als 200 Klimageräte anwenden.

Speziell für Monteure ist diese Fernbedienung interessant, weil fast jedes Klimagerät bedient werden kann, unabhängig von der Originalfernbedienung.



Beschreibung	Artikel	€ / Stück
Universal-IR-Fernbedienung	KT-508	<b>14,00</b>

### LIYCY Steuerleitung (geschirmt)

- In Anlehnung an DIN VDE 0245, 0812
- Spitzenspannung: 350 V (0,14 mm<sup>2</sup>) / 500 V (größer als 0,25 mm<sup>2</sup>)
- (Nicht für Starkstromzwecke)

Diese geschirmte flexible Leitung dient als Steuer-, Daten- und Signalleitung in VRF-Systemen.

Die Leitung eignet sich für Anwendungen in trockenen und feuchten Räumen, jedoch nicht im Freien oder im Erdreich. Der Spezial-PVC-Außenmantel ist weitgehend beständig gegen Öle und Chemikalien. Durch das dichte Kupferabschirmgeflecht besonders geeignet für die störgeschützte EMV - gerechte Übertragung von Signalen.



Beschreibung	Länge / Rolle	Artikel
LIYCY Steuerleitung	2 x 0,75 mm <sup>2</sup> , 100 m Rolle	LIYCY 2x0,75
LIYCY Steuerleitung	4 x 0,75 mm <sup>2</sup> , 100 m Rolle	LIYCY 4x0,75
LIYCY Steuerleitung	2 x 1,0 mm <sup>2</sup> , 100 m Rolle	LIYCY 2x1,0
LIYCY Steuerleitung	2 x 1,5 mm <sup>2</sup> , 100 m Rolle	LIYCY 2x1,5

Preise können je nach Kupfernotierung schwanken.

### NYM Mantelleitung (nicht geschirmt)



Beschreibung	Länge / Rolle	Artikel
NYM Mantelleitungen	3 x 1,50 mm <sup>2</sup> , 100 m Rolle	NYM-J 3x1,5/GR
NYM Mantelleitungen	3 x 2,50 mm <sup>2</sup> , 100 m Rolle	NYM-J 3x2,5/GR
NYM Mantelleitungen	5 x 1,50 mm <sup>2</sup> , 100 m Rolle	NYM-J 5x1,5/GR

Preise können je nach Kupfernotierung schwanken.



**Reparaturschalter** - Verschleißbare „AUSSCHALT“-Position (mit bis zu 2 Vorhängeschlössern) und EINSCHALT-Position (mit einem Vorhängeschloss), um eine Betätigung durch Unbefugte zu verhindern

Beschreibung	Bezeichnung	Nennwert	IP-Schutzgrad	Artikel
Reparaturschalter	4-polig 20 A (klein)	230 V ~/ 415 V~	IP 66	RS-04
Reparaturschalter	4-polig 25 A (klein)	230 V ~/ 415 V~	IP 66	RS-05
Reparaturschalter	4-polig 32 A (klein)	230 V ~/ 415 V~	IP 66	RS-06
Reparaturschalter	4-poliger Schalter 40 A (groß)	230 V ~/ 415 V~	IP 66	RS-07
Reparaturschalter	4-poliger Schalter 63 A (groß)	230 V ~/ 415 V~	IP 66	RS-08

Fragen Sie  
uns nach  
Ihren  
Rabatten!

## Dachdurchführungen - Aluminium

- Dachdurchführungen, um Leitungen bequem zur Außeneinheit auf flachen Dächern zu führen
- Breite Grundplatte für einen perfekten Anschluss
- Große Schutzkappe gegen eindringende Nässe
- Abgerundeter Ausgang schützt Leitungen und Isolationsmaterial
- Saubere und einfache Installation
- Verpackt im Karton



## SONDERANFERTIGUNGEN auf Anfrage!



Beschreibung	Querschnitt	Höhe	H1	Grundplatte	Ausführung	Artikel
Dachdurchführung	125 x 125 mm	605 mm	400 mm	550 x 550 mm	Aluminium	DD-01
Dachdurchführung	250 x 125 mm	605 mm	400 mm	550 x 550 mm	Aluminium	DD-02
Dachdurchführung	80 x 80 mm	275 mm	155 mm	255 x 255 mm	Aluminium	DD-03
Dachdurchführung	200 x 200 mm	600 mm	400 mm	500 x 500 mm	Aluminium	DD-04*
Dachdurchführung	500 x 125 mm	600 mm	400 mm	680 x 425 mm	Aluminium	DD-05

\* 2 Auslässe

## Dachdurchführung mit Serviceport

Aluminium

- Inkl. 1/2" Wasseranschluss
- 230 Volt Schuko-Steckdose und
- 400 Volt Steckdose
- Verpackt im Karton



Beschreibung	Querschnitt	Höhe	H1	Grundplatte	Ausführung	Artikel	€
Dachdurchführung mit Serviceport	125 x 125 mm	570 mm	-	550 x 550 mm	Aluminium	DD-08	294,00



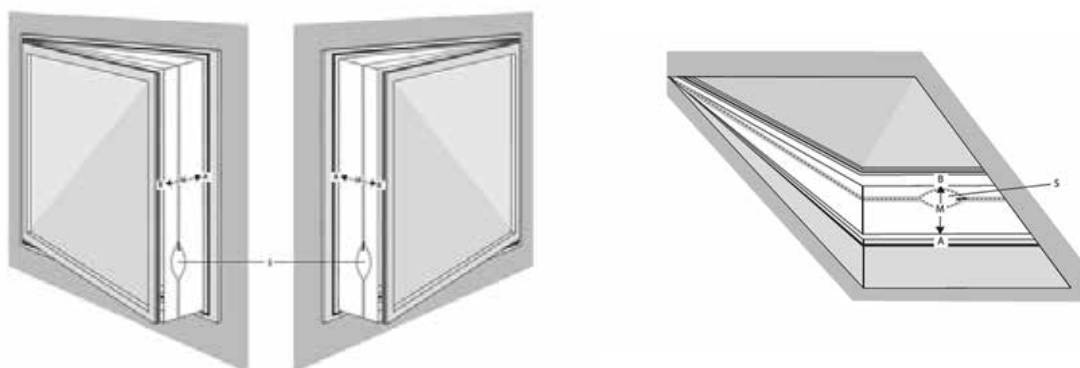
### WK-400A Fensterset

Das Fensterset WK-400A ist für alle lokalen SINCLAIR Klimaanlage bestimmt.



- Zur Installation in teilweise geöffnetes Fenster
- Verhindert den Eintritt der heißen Luft in den Raum zurück
- Fixiert den Luftschlauch
- 400 mm Gesamtlänge
- Klettverschluss zur Befestigung
- Waschbar bis zu 30 °C
- Trockner ungeeignet

Typ	Beschreibung	Artikel
Fensterset	zur Anwendung von lokale Klimaanlage der Marke SINCLAIR	WK-400A



## Luftstromverteiler

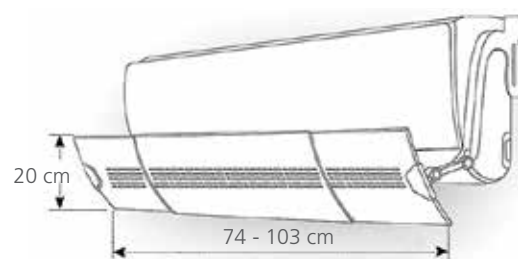
Individuell einstellbarer Luftstromverteiler  
 "So einstellen - damit Sie sich wohlfühlen."

- Bessere Luftstromverteilung
- Herstellerunabhängig



- Patentierte
- Leichte Montage

Typ	Beschreibung	Abmessungen H x B	Artikel
Modell B	ABS Material	20 cm x 74 - 103 cm	CA60



Abmessungen



MONTAGE



## Melissa M-CLIMATE - SMART Controller

43 - 44

Regeln Sie die Temperatur  
in Ihrem Haus aus der Entfernung.



Smart Home



## Melissa M-CLIMATE - SMART Controller

### Intelligente Steuerung Ihrer Klimaanlage mit dem Smartphone via INFRAROT

Unabhängig davon, wo Sie sich befinden, können Sie jederzeit Ihre Klimaanlage mit Ihrem Smartphone bedienen. Es war nie so leicht.

Mit der Mobil-App von Melissa können Sie Ihre Klimaanlage bedienen. Sie können sowohl die Temperatur verändern, einen Arbeitsmodus oder die Lüftergeschwindigkeit einstellen, als auch die aktuelle Temperatur und Feuchtigkeit im Raum erfragen.



Seitenansicht

Beschreibung	Artikel
Melissa - M-Climate SMART Controller	CD515330
Eigenschaften	
2 Jahre Materialgarantie Internet-Zugang: Energieverbrauch: Energiequelle: Farbe: Abmessungen: Gewicht: kabellos	steuerbar über Melissa App per Smartphone ab iOS 8 oder ab Android 4 < 5 W AC/DC schwarz (auf Anfrage auch in weiß erhältlich) 10,4 cm x 10,4 cm x 2 cm 140 g Wi-Fi 2,4 GHz b/g/n



Auf Anfrage auch in weiß erhältlich!

**Energieeinsparung von bis zu 25 % möglich.**

Isoliert, blank, metrisch, zöllig, Stange, Ring

Blankes Kupferrohr in Stangen	46
Blankes Kupferrohr in Ringen	46
Isolierte Einzelkupferrohrleitung auf Rolle	46 - 47
Isolierte Doppelkupferrohrleitung auf Rolle	47 - 48



Nettopreise können je nach Kupfernotierung schwanken.

## Blankes Kupferrohr in Stangen metrisch

- Nach DIN EN 12735-1/R300
- Kühlschrankqualität
- Enden mit Kunststoffkappen verschlossen



Beschreibung	Bezeichnung	Länge	€
Kupferstange	10 x 1,0 mm	5 m	auf Anfrage
Kupferstange	12 x 1,0 mm	5 m	auf Anfrage
Kupferstange	16 x 1,0 mm	5 m	auf Anfrage
Kupferstange	18 x 1,0 mm	5 m	auf Anfrage
Kupferstange	22 x 1,0 mm	5 m	auf Anfrage
Kupferstange	28 x 1,5 mm	5 m	auf Anfrage
Kupferstange	35 x 1,5 mm	5 m	auf Anfrage
Kupferstange	42 x 1,5 mm	5 m	auf Anfrage
Kupferstange	54 x 2,0 mm	5 m	auf Anfrage
Kupferstange	64 x 2,0 mm	5 m	auf Anfrage
Kupferstange	76 x 2,0 mm	5 m	auf Anfrage

Achten Sie  
auf unsere  
Monatsangebote  
unter  
coolair.de!

## Blankes Kupferrohr in Ringen metrisch

- Nach DIN EN 12735-1/R300
- Kühlschrankqualität



Beschreibung	Artikel	Durchmesser	Länge	€
Einzelrohr	CC 0625	6 mm	25 m	auf Anfrage
Einzelrohr	CC 1025	10 mm	25 m	auf Anfrage
Einzelrohr	CC 1225	12 mm	25 m	auf Anfrage
Einzelrohr	CC 1625	16 mm	25 m	auf Anfrage
Einzelrohr	CC 1825	18 mm	25 m	auf Anfrage
Einzelrohr	CC 2225	22 mm	25 m	auf Anfrage

Fragen Sie  
uns nach  
Ihren  
Rabatten!

### Technische Daten

- Zertifikate in deutscher und englischer Sprache vorhanden.

Kupferrohr / Isolierung	
Signierung	<ul style="list-style-type: none"> <li>• Isoliertes Kupferrohr in Kühlschrankqualität</li> <li>• DIN EN 12735-1 für den Einsatz in der Klimatechnik mit verschlossenen Enden</li> <li>• nach EN 14313:2015</li> </ul>
Festigkeit	weich (R220)
Innenoberfläche	blank, sauber und trocken
Herstellung	FCKW und HFCKW frei
Kältemittel	zulässig für R32, R410a und R407c
Wandstärke Kupferrohr	<ul style="list-style-type: none"> <li>• vom metrischen Rohr 1,0 mm</li> <li>• vom zölligen Rohr 1/4" bis 1/2" 0,8 mm</li> <li>• vom zölligen Rohr 5/8" bis 7/8" 1,0 mm</li> </ul>
Anwendungstemperaturen	von -40 °C bis +120 °C
Wärmeleitfähigkeit	0,035 W/m²K
Isolierung	aus vernetztem/reißfestem Polyethylschaum
Isolierdicke	9 mm
Geruch der Isolierung	neutral
Farbe	weiß
Oberfläche	geprägt
Euroclass Bewertung	BI - s1, d0, nach EN 13501-1 Prüfung

### Isolierte Einzelkupferrohrleitung auf Rolle metrisch

- Verpackt im Karton



Kartonagenbeispiel



Beschreibung	Durchmesser	Dicke / PE-Schaum	Länge	Artikel	€ /Rolle
Einzelrohr	6 x 1 mm	9 mm	25 m	CS 0625	auf Anfrage
Einzelrohr	10 x 1 mm	9 mm	25 m	CS 1025	auf Anfrage
Einzelrohr	12 x 1 mm	9 mm	25 m	CS 1225	auf Anfrage
Einzelrohr	16 x 1 mm	9 mm	25 m	CS 1625	auf Anfrage
Einzelrohr	18 x 1 mm	9 mm	25 m	CS 1825	auf Anfrage
Einzelrohr	22 x 1 mm	9 mm	25 m	CS 2225	auf Anfrage

**Nettopreise können je nach Kupfernotierung schwanken.**

## Isolierte Doppelrohrleitung auf Rolle metrisch

- Verpackt im Karton



Kartonagenbeispiel



Beschreibung	Durchmesser	Dicke / PE-Schaum	Länge	Artikel	€ /Rolle
Doppelrohr	6/10 x 1 mm	9 mm	20 m	CP 061020	<b>auf Anfrage</b>
Doppelrohr	6/12 x 1 mm	9 mm	20 m	CP 061220	<b>auf Anfrage</b>
Doppelrohr	6/16 x 1 mm	9 mm	20 m	CP 061620	<b>auf Anfrage</b>
Doppelrohr	10/16 x 1 mm	9 mm	20 m	CP 101620	<b>auf Anfrage</b>

## Isolierte Einzelkupferrohrleitung auf Rolle zöllig

- Verpackt im Karton



Kartonagenbeispiel



Beschreibung	Durchmesser	Dicke / PE-Schaum	Länge	Artikel	€ /Rolle
Einzelrohr	1/4" x 0,80 mm	9 mm	25 m	CS 1/4" 25	<b>auf Anfrage</b>
Einzelrohr	3/8" x 0,80 mm	9 mm	25 m	CS 3/8" 25	<b>auf Anfrage</b>
Einzelrohr	1/2" x 0,80 mm	9 mm	25 m	CS 1/2" 25	<b>auf Anfrage</b>
Einzelrohr	5/8" x 1,00 mm	9 mm	25 m	CS 5/8" 25	<b>auf Anfrage</b>
Einzelrohr	3/4" x 1,00 mm	9 mm	25 m	CS 3/4" 25	<b>auf Anfrage</b>
Einzelrohr	7/8" x 1,15 mm	9 mm	25 m	CS 7/8" 25	<b>auf Anfrage</b>

## Isolierte Doppelkupferrohrleitung auf Rolle zöllig

- Verpackt im Karton



Kartonagenbeispiel



Beschreibung	Durchmesser	Dicke / PE-Schaum	Länge	Artikel	€ /Rolle
Doppelrohr	1/4" x 3/8"	0,8 x 0,8 mm / 9 mm	20 m	CP 1/4" x 3/8"	<b>auf Anfrage</b>
Doppelrohr	1/4" x 1/2"	0,8 x 0,8 mm / 9 mm	20 m	CP 1/4" x 1/2"	<b>auf Anfrage</b>
Doppelrohr	1/4" x 5/8"	0,8 x 1,0 mm / 9 mm	20 m	CP 1/4" x 5/8"	<b>auf Anfrage</b>
Doppelrohr	3/8" x 5/8"	0,8 x 1,0 mm / 9 mm	20 m	CP 3/8" x 5/8"	<b>auf Anfrage</b>
Doppelrohr	3/8" x 3/4"	0,8 x 1,0 mm / 9 mm	20 m	CP 3/8" x 3/4"	<b>auf Anfrage</b>
Doppelrohr	1/2" x 3/4"	0,8 x 1,0 mm / 9 mm	20 m	CP 1/2" x 3/4"	<b>auf Anfrage</b>

**Nettopreise können je nach Kupfernotierung schwanken.**



Bördelmutter und Eurobördel	50
Muffen und Bögen 90°	51
T-Stück und Reduziermuffen	52
Kälterohrschellen mit Dämmung	53



## Bördelmutter



metrisch				
Beschreibung	Durchmesser	Artikel	VPE	€/Stk
Bördelmutter	6 mm	BÖM-6	5	auf Anfrage
Bördelmutter	10 mm	BÖM-10	5	
Bördelmutter	12 mm	BÖM-12	5	
Bördelmutter	16 mm	BÖM-16	2	
Bördelmutter	18 mm	BÖM-18	2	

zöllig				
Beschreibung	Durchmesser	Artikel	VPE	€/Stk
Bördelmutter	1/4"	BÖZ-1/4	10	auf Anfrage
Bördelmutter	3/8"	BÖZ-3/8	10	
Bördelmutter	1/2"	BÖZ-1/2	10	
Bördelmutter	5/8"	BÖZ-5/8	10	
Bördelmutter	3/4"	BÖZ-3/4	5	



## Eurobördel

- Inkl. Kupferdichtring



metrisch				
Beschreibung	Durchmesser	Artikel	VPE	€/Stk
Eurobördel	6 mm	EBM-6	10	auf Anfrage
Eurobördel	10 mm	EBM-10	10	
Eurobördel	12 mm	EBM-12	10	
Eurobördel	16 mm	EBM-16	5	

zöllig				
Beschreibung	Durchmesser	Artikel	VPE	€/Stk
Eurobördel	1/4"	EBZ-1/4	10	auf Anfrage
Eurobördel	3/8"	EBZ-3/8	10	
Eurobördel	1/2"	EBZ-1/2	10	
Eurobördel	5/8"	EBZ-5/8	5	

## Muffe

- innen / innen



metrisch				
Beschreibung	Ø mm	Artikel	VPE	€/Stk
Muffe	6	MUM ii 6	10	
Muffe	10	MUM ii 10	10	
Muffe	12	MUM ii 12	10	
Muffe	16	MUM ii 16	10	auf Anfrage
Muffe	18	MUM ii 18	5	
Muffe	22	MUM ii 22	5	
Muffe	28	MUM ii 28	5	
Muffe	35	MUM ii 35	5	
Muffe	42	MUM ii 42	5	

zöllig				
Beschreibung	Ø	Artikel	VPE	€/Stk
Muffe	1/4 "	MUZ ii 1/4	10	
Muffe	3/8 "	MUZ ii 3/8	10	auf Anfrage
Muffe	1/2 "	MUZ ii 1/2	10	
Muffe	5/8 "	MUZ ii 5/8	10	
Muffe	3/4 "	MUZ ii 3/4	5	
Muffe	7/8 "	MUZ ii 7/8	5	
Muffe	1 1/8 "	MUZ ii 1 1/8	5	

Fragen Sie  
uns nach  
Ihren  
Rabatten!

## Kupfer-Bogen 90°



innen / innen		90°	metrisch	
Beschreibung	Ø mm	Artikel	VPE	€/Stk
Kupfer-Bogen 90°	6	BOM90 ii 6	10	
Kupfer-Bogen 90°	10	BOM90 ii 10	10	auf Anfrage
Kupfer-Bogen 90°	12	BOM90 ii 12	10	
Kupfer-Bogen 90°	16	BOM90 ii 16	10	
Kupfer-Bogen 90°	18	BOM90 ii 18	5	
Kupfer-Bogen 90°	22	BOM90 ii 22	5	
Kupfer-Bogen 90°	28	BOM90 ii 28	5	

innen / innen		90°	zöllig	
Beschreibung	Ø	Artikel	VPE	€/Stk
Kupfer-Bogen 90°	1/4 "	BOZ90 ii 1/4	10	
Kupfer-Bogen 90°	3/8 "	BOZ90 ii 3/8	10	auf Anfrage
Kupfer-Bogen 90°	1/2 "	BOZ90 ii 1/2	10	
Kupfer-Bogen 90°	5/8 "	BOZ90 ii 5/8	10	
Kupfer-Bogen 90°	3/4 "	BOZ90 ii 3/4	5	
Kupfer-Bogen 90°	7/8 "	BOZ90 ii 7/8	5	
Kupfer-Bogen 90°	1 1/8 "	BOZ90 ii 1 1/8	5	

Preise können je nach Kupfernotierung schwanken.

## Kupfer T-Stück



innen / innen		metrisch		
Beschreibung	Ø mm	VPE	Artikel	€/ Stk
Kupfer-T-Stück	6	10	T-Stück iii 6	
Kupfer-T-Stück	10	10	T-Stück iii 10	
Kupfer-T-Stück	12	10	T-Stück iii 12	auf Anfrage
Kupfer-T-Stück	16	10	T-Stück iii 16	
Kupfer-T-Stück	18	5	T-Stück iii 18	
Kupfer-T-Stück	22	5	T-Stück iii 22	
Kupfer-T-Stück	28	5	T-Stück iii 28	
Kupfer-T-Stück	35	5	T-Stück iii 35	
Kupfer-T-Stück	42	5	T-Stück iii 42	

innen / innen		zöllig		
Beschreibung	Ø	Artikel	VPE	€/ Stk
Kupfer-T-Stück	1/4"	T-StückZ iii 1/4	10	
Kupfer-T-Stück	3/8"	T-StückZ iii 3/8	10	auf Anfrage
Kupfer-T-Stück	1/2"	T-StückZ iii 1/2	10	
Kupfer-T-Stück	5/8"	T-StückZ iii 5/8	10	
Kupfer-T-Stück	3/4"	T-StückZ iii 3/4	10	
Kupfer-T-Stück	7/8"	T-StückZ iii 7/8	5	
Kupfer-T-Stück	1 1/8"	T-StückZ iii 1 1/8	5	

## Reduziermuffe



innen / außen		metrisch		
Beschreibung	Ø mm	Artikel	VPE	€/ Stk
Reduziermuffe	16 auf 10	ReMuM 16-10	10	
Reduziermuffe	18 auf 16	ReMuM 18-16	10	
Reduziermuffe	22 auf 16	ReMuM 22-16	10	auf Anfrage
Reduziermuffe	22 auf 18	ReMuM 22-18	5	
Reduziermuffe	28 auf 16	ReMuM 28-16	10	
Reduziermuffe	28 auf 18	ReMuM 28-18	5	
Reduziermuffe	28 auf 22	ReMuM 28-22	5	
Reduziermuffe	35 auf 22	ReMuM 35-22	5	
Reduziermuffe	35 auf 28	ReMuM 35-28	5	
Reduziermuffe	42 auf 35	ReMuM 42-35	5	

innen / außen		zöllig		
Beschreibung	Ø	Artikel	VPE	€/ Stk
Reduziermuffe	3/8" x 1/4"	ReMuZ 3/8-1/4	10	
Reduziermuffe	1/2" x 1/4"	ReMuZ 1/2-1/4	10	auf Anfrage
Reduziermuffe	1/2" x 3/8"	ReMuZ 1/2-3/8	10	
Reduziermuffe	5/8" x 3/8"	ReMuZ 5/8-3/8	10	
Reduziermuffe	5/8" x 1/2"	ReMuZ 5/8-1/2	10	
Reduziermuffe	3/4" x 5/8"	ReMuZ 3/4-5/8	5	
Reduziermuffe	7/8" x 5/8"	ReMuZ 7/8-5/8	5	

Preise können je nach Kupfernotierung schwanken.

**Kälterohrschellen  
mit 13 mm ISOLIERUNG**

Fragen Sie  
uns nach  
Ihren  
Rabatten!



Beschreibung	Isolierung	Durchmesser mm	Artikel	VPE
Kälterohrschellen	13	12	580092	32
Kälterohrschellen	13	15	580093	24
Kälterohrschellen	13	18	580105	24
Kälterohrschellen	13	22	580111	24
Kälterohrschellen	13	28	580121	16

Achten Sie  
auf unsere  
Monatsangebote  
unter  
[coolair.de!](http://coolair.de)

**Kälterohrschellen  
mit 19 mm ISOLIERUNG**



Beschreibung	Isolierung	Durchmesser mm	Artikel	VPE
Kälterohrschellen	19	10	580270	26
Kälterohrschellen	19	12	580280	26
Kälterohrschellen	19	15	580290	24
Kälterohrschellen	19	18	580305	24
Kälterohrschellen	19	22	580311	12
Kälterohrschellen	19	28	580321	12
Kälterohrschellen	19	35	580335	12

Schwerentflammbar, hohe Flexibilität und Elastizität

Endlos-Schläuche	55
Vinylkautschuk-Klebeband	55
Isolierklebeband	55



### KK plus - Endlos-Schlauch B<sub>L</sub> - s2, d0

Hochflexibles, geschlossenzelliges Dämmmaterial auf der Basis synthetischen Kautschuks mit besonders hohem Wasserdampf-Diffusionswiderstand und sehr niedriger Wärmeleitfähigkeit.



Kupferrohre			KK plus 2 - Dämmschichtdicke 9,5 - 12,5 mm			
Außen Ø mm	Außen Ø Zoll	Nennweite DN	mittl. DSD mm	Dimension	Artikel	m / Karton
6	1/4"	4	9,5	KK+2/006-E	802006	26
10	3/8"	8	11,0	KK+2/010-E	802010	23
12	1/2"	10	11,0	KK+2/012-E	802012	18
15	5/8"	10	11,0	KK+2/015-E	802015	17
18	3/4"	15	11,5	KK+2/018-E	802018	15
22	7/8"	20	12,0	KK+2/022-E	802022	14
28	1 1/8"	25	12,5	KK+2/028-E	802028	10

Wasserdampfdurchlässigkeit nach DIN EN 13469 / DIN EN 12086 Diffusionswiderstandszahl  $\geq 10.000 \mu$ , Brandverhalten nach DIN EN 13501. Schwerentflammbar - B<sub>L</sub>-s3, d0,  $\leq 25$  mm Wandstärke. Schwerentflammbar - B-s3, d0,  $\leq 10$  mm bis 32 mm Plattendicke.

### Vynylkautschuk-Klebeband, flexibel, schwarz/grau, selbstklebend

Das Klebeband ist für die Isolierung von Rohrleitungen (warm/kalt) geeignet.



Beschreibung	Schalldämmung	L x B x Dicke	Klebstoff	Temperaturbeständigkeit	Artikel	VPE
Vynylkautschuk-Klebeband	$\leq 28$ dB, DIN 52218	15 m x 50 x 3 mm	Synthesekautschuk	- 45 °C + 105 °C	VK-50	1
Chemische und physische Eigenschaften	<ul style="list-style-type: none"> <li>Wärmeleitfähigkeit</li> <li><math>\mu</math> - Wert</li> <li>Brandverhalten</li> <li>Resistent gegen Pilz - Parasitenbefall</li> <li>Witterungsbeständigkeit</li> <li>Geruchsfrei</li> </ul>	0,040 W m(m.k.), DIN 52613 $\geq 5000$ , DIN 52615 auf Anfrage  ausgezeichnet ausgezeichnet				

### Isolierklebeband, weiß, schwarz und grau

Das Klebeband ist ein selbstklebendes, 1 mm dickes Isolierband, um Spalten und Nähte zu überdecken.



Beschreibung	Länge	Breite	Dicke	Artikel	VPE
Isolierklebeband weiß	20 m	50 mm	1 mm	HF-50-W	12
Isolierklebeband schwarz	20 m	50 mm	1 mm	HF-50-K	12
Isolierklebeband grau	20 m	50 mm	1 mm	HF-50-G	12

Ihr Partner für Kälte-  
und Klimatechnik  
[coolair.de](http://coolair.de)

**DLAIR**