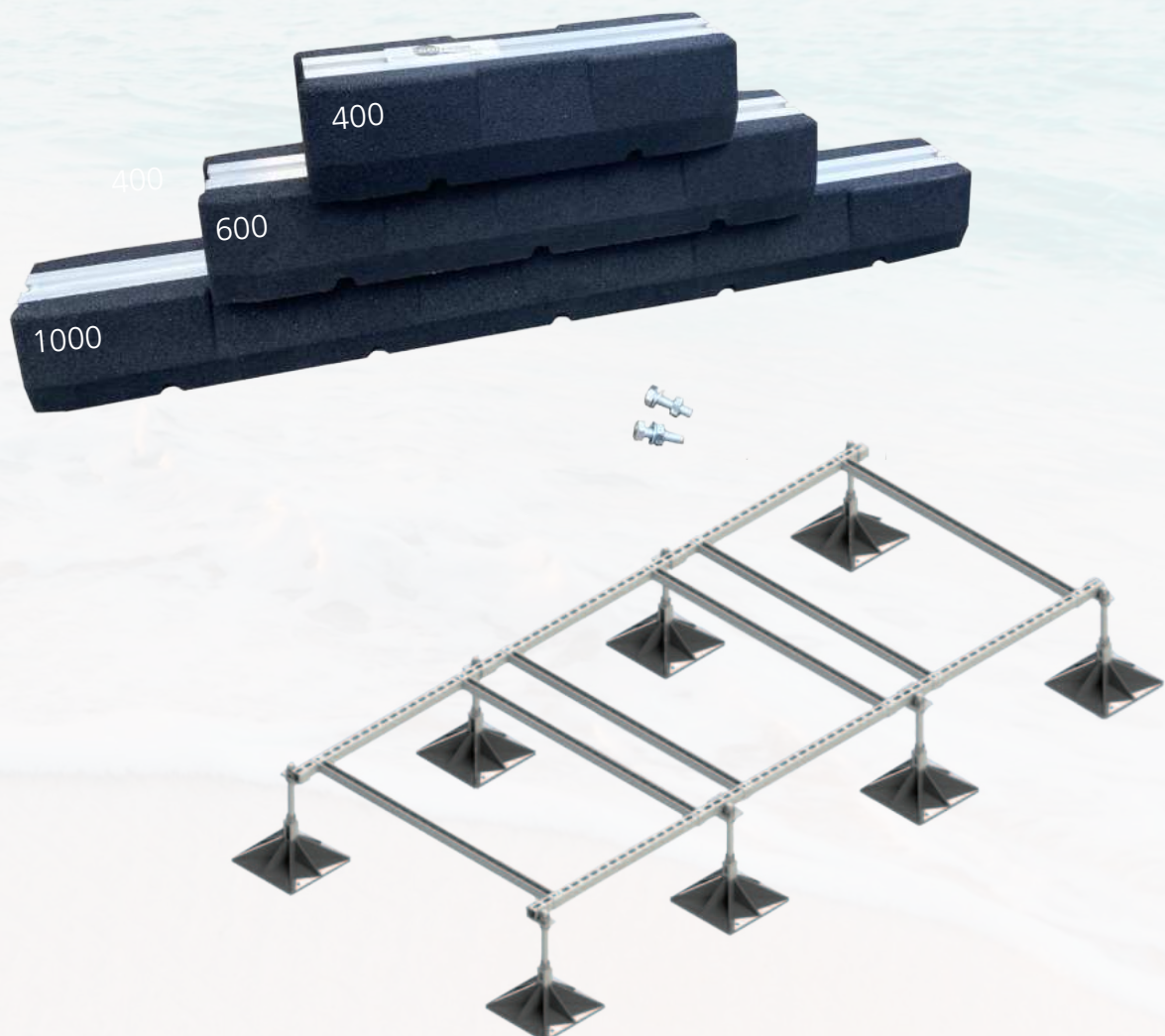




Wandkonsolen, Dachkonsole	5
coolFRAME - Dämpfungssockel	6
Unsere coolFRAME - Aufstellsysteme	7 - 10
coolFRAME <i>light</i> Aufstellsystem	11
coolFRAME - Trassenträger für Rohre und Leitungen	12



Wandkonsolen für Außengeräte

- Galvanisiert, grauweiß (RAL 9002), inkl. Wasserwaage

Die Wandkonsole ist versehen mit einer Phosphor Grundfarbe und zusätzlich mit Polyesterstaub. Lackiert, um eine bessere Qualität zu garantieren. Farbe in RAL 9002 und 2 Größen in schwarz erhältlich. Die Konsolen werden mit allen benötigten Montagematerialien geliefert, damit eine schnelle Montage möglich ist.



WK480 + WK560 - verzinkte Ausführung aus Edelstahl

- Zur schallgedämmten (Schallreduzierung im Mittel um 17 dB (A) durch DAMMGULAST Puffer) Befestigung von Aggregaten wie Klima- und Lüftungsgeräten, Pumpen, Hauswasserwerken etc. an der Wand
- Rationelle Montage durch vormontierte Bauteile
- Zugeschnittene und rückengelochte Systemschienen mit Abschlusskappen
- Einfache Höhenjustierung der Konsolen durch verschiebbare Hammerkopfschrauben
- Variable Einstellung der Befestigungsabstände auf der Konsole durch Schiebemuttern



Beschreibung	Farbe	Maße H x B x T	Tragkraft	Artikel
Wandkonsole	RAL9002	375 x 780 x 420 mm	100 kg	WK07
Wandkonsole	RAL9002	735 x 800 x 420 mm	100 kg	WK04
Wandkonsole	RAL9002	375 x 780 x 550 mm	140 kg	WK08
Wandkonsole	RAL9002	375 x 800 x 550 mm	140 kg	WK05
Wandkonsole	schwarz	420 x 800 x 465 mm	140 kg	WK09
Wandkonsole	schwarz	375 x 800 x 550 mm	140 kg	WK10
Wandkonsole	-	H x L = 520 x 480 mm	150 kg	WK480
Wandkonsole	-	H x L = 520 x 560 mm	150 kg	WK560

Dachkonsole Rodigas MT-650

Patentierte Dachhalterung aus elektro-galvanisiertem Stahl versehen mit einer Phosphor Grundfarbe und zusätzlich mit Polyesterstaub lackiert. Gewindestangen, Mutter und Befestigungsplatten sind aus Edelstahl. Entworfen zur einfachen Befestigung auf den gewölbten Dachpfannen.



Beschreibung	Maße B x T	Tragkraft	Artikel
Dachkonsole	450 x 800 mm	140 kg	MT-650

Die coolFRAME - Dämpfungssockel für Rohrleitungen und Kabelinstallationen

Anwendungen:

Die coolFRAME - Dämpfungssockel sind eine praktische und vielseitige Aufstellösung für Außengeräte, Rohrleitungen und Lüftungskanäle. Die coolFRAME - Dämpfungssockel haben eine 41 x 22 mm Aluminiumprofilleiste, auf der Geräte, Leitungen und Kanäle mit Hilfe des mitgelieferten Schraubensatzes befestigt werden.



Merkmale:

- Fester Sockel aus SBR-Recycling-Gummi
- Vibrationsdämpfend
- UV-beständig
- Wasserfest
- Als Paar gebündelt (inkl. Schraubensatz)

inkl. Schraubensatz



Beschreibung	Höhe mm	Breite mm	Länge mm	Max. Belastung pro Fuß in kg	Artikel
coolFRAME - Dämpfungssockel	95	130	400	180	CF 400
coolFRAME - Dämpfungssockel	95	130	600	300	CF 600
coolFRAME - Dämpfungssockel	95	130	1.000	350	CF 1000

Technische Daten

Material	SBR-Recycling-Gummi, gebunden mit einem Verhältnis von hoher Qualität feuchtigkeitshärtender Polyurethan-Präpolymer BS7188:1989+A2:2009 und nach BS EN1176-7:2008
Metallprofil	41 x 22 mm Aluminiumprofilleiste Profile sind mit Strebenbefestigungen kompatibel
Arbeitsbedingungen	geeignet für Innen- und Außenanwendungen bei Temperaturen zwischen -40 °C bis +80 °C, BSEN 60068-2-14



Unsere coolFRAME - Aufstellsysteme

Mit unseren coolFRAME - Aufstellsystemen lassen sich schnelle, vielseitige und wirtschaftliche Lösungen für die Aufstellung von TGA-Anlagen realisieren.

Unsere coolFRAME überzeugen durch ihre Funktionalität, eine robuste Bauweise und wurden entwickelt, um die Installation durch Ihre Monteure zu vereinfachen und zu beschleunigen.

Durch den Einsatz der coolFRAME, ob Grundmodul oder Sonderanfertigung, bietet sich Ihnen die Möglichkeit, Ihre Projekte ohne Dachdecker oder Stahlbauer effektiv und flexibel planen und umsetzen zu können.

Unsere coolFRAME bieten eine hohe Flexibilität und Anpassungsfähigkeit, so dass sie sich hervorragend an die Gegebenheiten vor Ort anpassen lassen.

Auf Flachdächern lassen sich die coolFRAME aufgrund ihrer speziellen FüÙe ohne Beschädigung des Dachs montieren.

Neben Produkten zur Aufstellung von TGA-Anlagen bieten wir Ihnen aus unserem Hause zudem coolFRAME für Kabeltrassen, Lüftungskanäle, Rohrleitungen sowie hochwertige Dämpfungssockel aus SBR-Recycling-Gummi in verschiedenen Größen.

Gerne erstellen wir Ihnen auch Angebote für coolFRAME - Sonderanfertigungen.



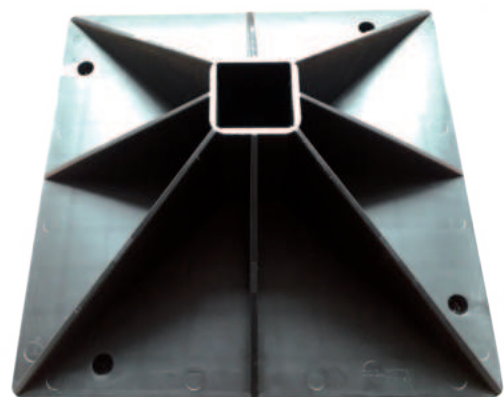
coolFRAME CF06

Vorteile:

- Schnelle, einfache und sichere Lösung für die Aufstellung von Kälte-, Klima- und Lüftungsanlagen
- Robust und sicher
- Komplett in Deutschland hergestellt
- Kosten- und zeiteffiziente Montage
- Vielseitige modulare Rahmenkonstruktion
- Maßgeschneiderte Konfiguration erhältlich
- Mit Angabe der Windzonen- und Dachhöhenwerte
- Minimiert die Verletzung der Dachhaut
- Ermöglicht eine flexible Projektplanung



coolFRAME Komplette Beingruppe

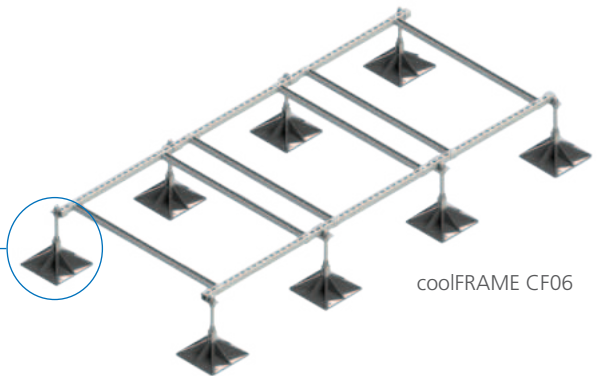


coolFRAME FuÙ

Unsere coolFRAME - Aufstellsysteme



Komplette Beingruppe



coolFRAME CF06

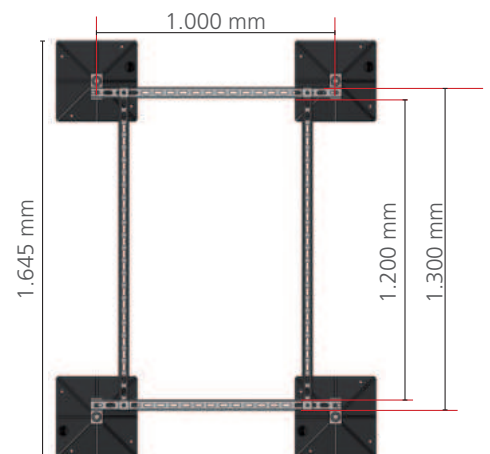
Beschreibung	Komplette Beingruppe montiert	Halteungs-Sets	Längsstreben mm	Querstreben mm	Gesamtlänge max. mit Füße mm	Modul-Gewicht kg	Max. Belastung kg	Artikel
coolFRAME CF 02	4	2	1.000	1.200	1.645	32	800	CF 02
coolFRAME CF 04	6	4	2.000	1.200	1.645	54	1.200	CF 04
coolFRAME CF 06	8	6	3.000	1.200	1.645	78	1.600	CF 06

coolFRAME CF 02

System Komponenten:

- 2 x 1 m Längsstreben 40 x 40 mm
- 2 x 1,2 m Querstreben 40 x 40 mm
- 4 x komplette Beine 320 mm inkl. Verschraubung, Dämpfungsmatte und Gewindestange

Modul-Gewicht: 32 kg
Max. Belastung: ca. 800 kg

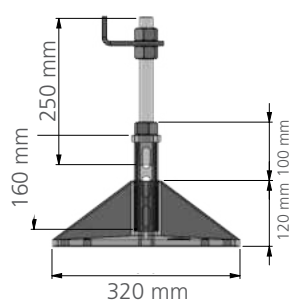
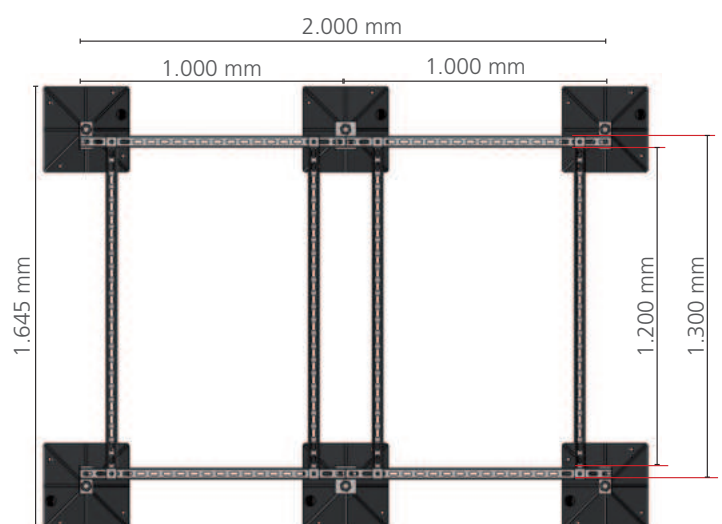


coolFRAME CF 04

System Komponenten:

- 4 x 1 m Längsstreben 40 x 40 mm
- 4 x 1,2 m Querstreben 40 x 40 mm
- 6 x komplette Beine 320 mm inkl. Verschraubung, Dämpfungsmatte und Gewindestange

Modul-Gewicht: 54 kg
Max. Belastung: ca. 1.200 kg

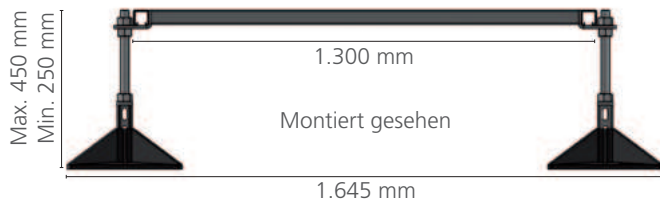
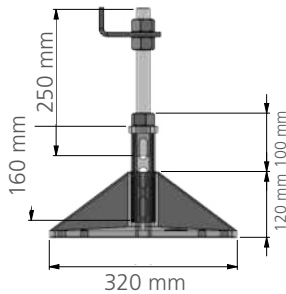
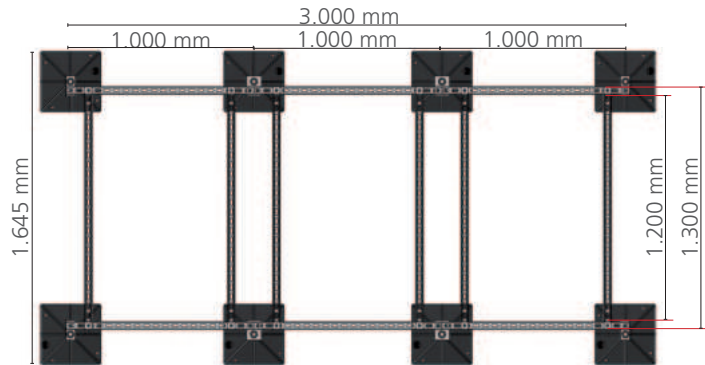


coolFRAME CF 06

System Komponenten:

- 6 x 1 m Längsstreben 40 x 40 mm
- 6 x 1,2 m Querstreben 40 x 40 mm
- 8 x komplette Beine 320 mm inkl. Verschraubung, Dämpfungsmatte und Gewindestange

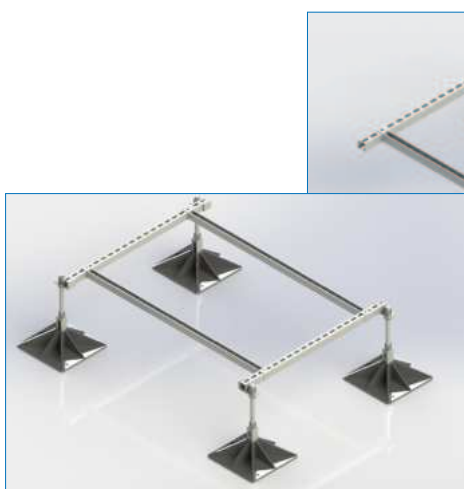
Modul-Gewicht: 78 kg
Max. Belastung: ca. 1.600 kg



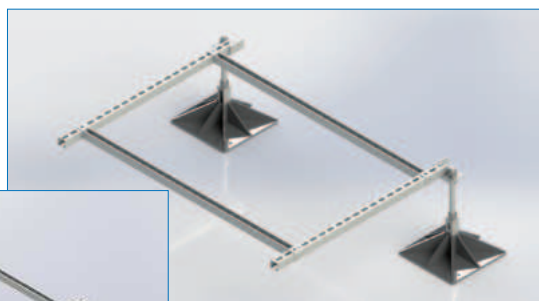
Unser coolFRAME - Grundmodul je nach Wunsch / Projekt mit coolFRAME - Plus Systemen erweitern

- Anpassungsfähig und flexibel je nach Gegebenheit mit Projektwunsch
- Neben den drei Grundmodulen sind auch kundenspezifische Lösungen möglich...

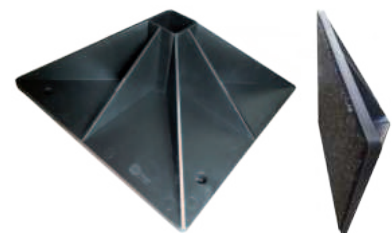
...Fragen Sie uns an!



coolFRAME CF 02 Grundmodul



coolFRAME - Plus system



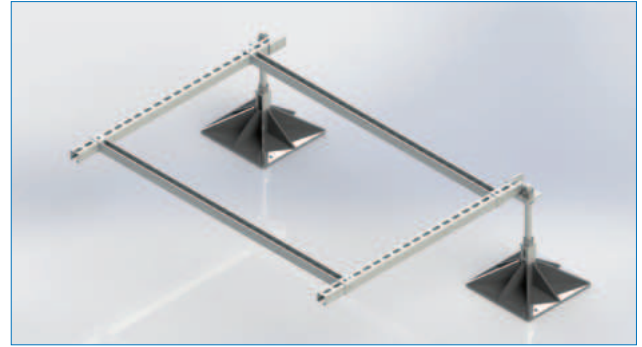
coolFRAME Fuß mit Anti-Vibrations-Matte

Beschreibung	Komplette Beingruppe montiert	Halteungs-Sets	Längsstreben mm	Querstreben mm	Modul-Gewicht kg	Max. Belastung kg
coolFRAME - Grundmodul	4	2	1.000	1.200	32	800
coolFRAME - Plus System	2	2	1.000	1.200	22	400
coolFRAME - Grundmodul & coolFRAME- Plus System	6	4	2.000	1.200	54	1.200

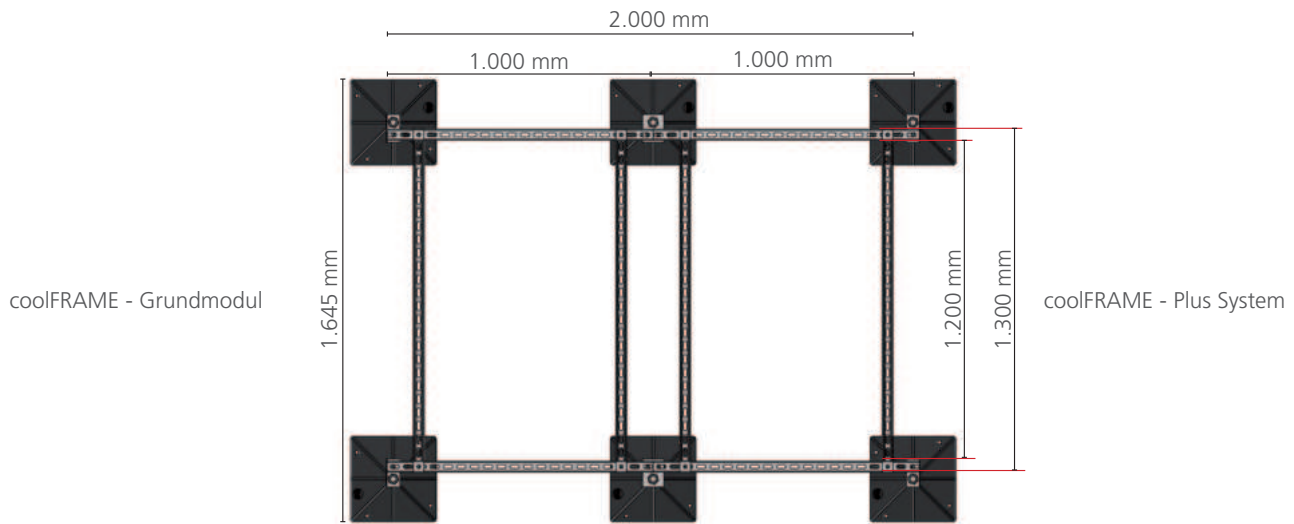
Das coolFRAME - Grundmodul je nach Wunsch



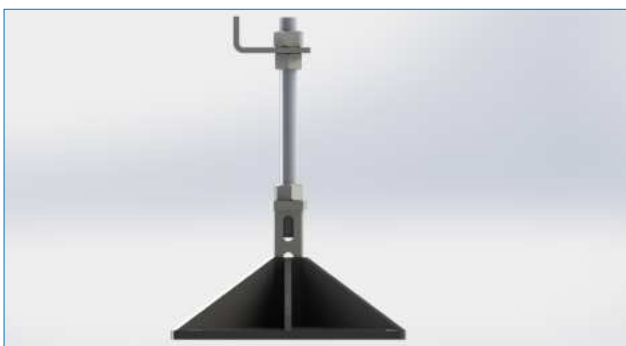
coolFRAME - Grundmodul



coolFRAME - Plus System



Es kann in beliebiger Länge verlängert werden.

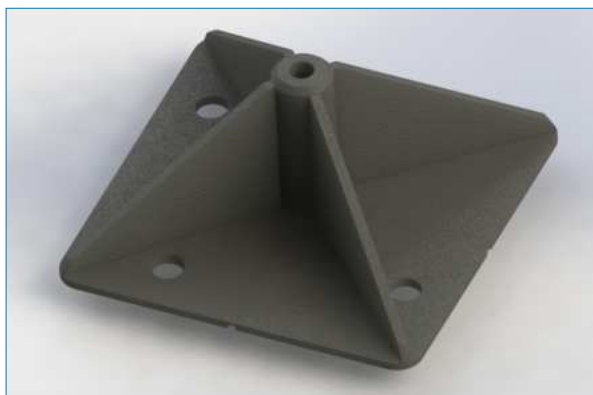


Das coolFRAME - Light Aufstellsystem



Beschreibung	Komplette Beingruppe montiert	Halte-rungs-Sets	Längs-streben mm	Quer-streben mm	Modul-Gewicht kg	Max. Belastung kg*	Artikel
coolFRAME- Light	4	2	1.000	1.000	5	200	Foot Light

*bei Auflastungspunkten von 800 x 800 mm



coolFRAME - Light Fuß mit Dämpfungsmatte



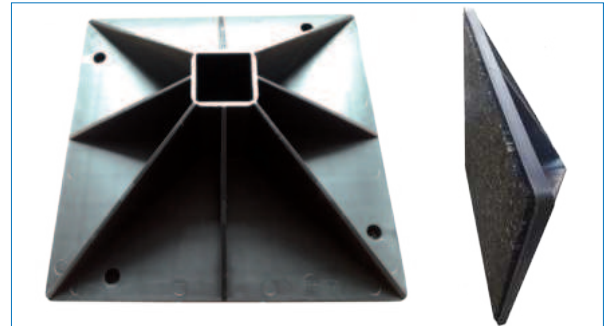
Hinweis:

- Zur Ausrichtung der aufzustellenden Anlage finden Sie eine exakte Zentimeter-Skalierung auf allen Streben!



coolFRAME - Fuß

- Optimale und wirtschaftliche Lösung zur Befestigung von Rohren und Leitungen
- Einfache und schnelle Installation
- Anti-Vibrations-Matten an den Füßen befestigt
- Verfügbar in 320 x 320 mm Füßen
- Passend für handelsübliche C-Profile 41 x 41 mm und 40 x 38 mm



coolFRAME Fuß: Unterseite mit Anti-Vibrations-Matte

Beschreibung	Bezeichnung	Artikel
coolFRAME -Fuß	Set 320 x 320 mm	CF Fuß



Montagebeispiel:
C-Profile nicht im Set enthalten.



coolFRAME - Sonderlösung mit zusätzlicher Unterstützung der Querstreben