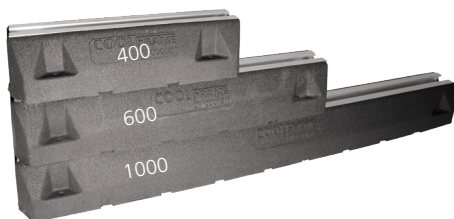
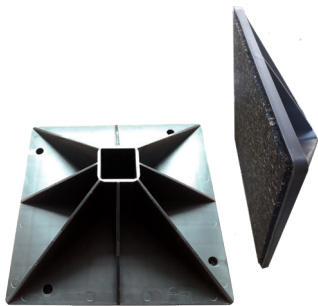




- coolFRAME - Dämpfungssockel
- coolFRAME - Aufstellsysteme
- coolFRAME - Sonderlösungen
- MiniFRAME und Erweiterungssatz
- coolFRAME - Fuß



Die coolFRAME - DÄMPFUNGS SOCKEL für Rohrleitungen und Kabelinstallationen

Anwendungen:

Die **coolFRAME - Dämpfungssockel** sind eine praktische und vielseitige Aufstellösung für Außengeräte, Rohrleitungen und Lüftungskanäle. Die **coolFRAME - Dämpfungssockel** haben eine 41 x 22 mm Aluminiumprofileiste, auf der Geräte, Leitungen und Kanäle mit Hilfe des mitgelieferten Schraubensatzes befestigt werden.



Merkmale:

- Fester Sockel aus SBR-Recycling-Gummi
- Vibrationsdämpfend
- UV-beständig
- Wasserfest

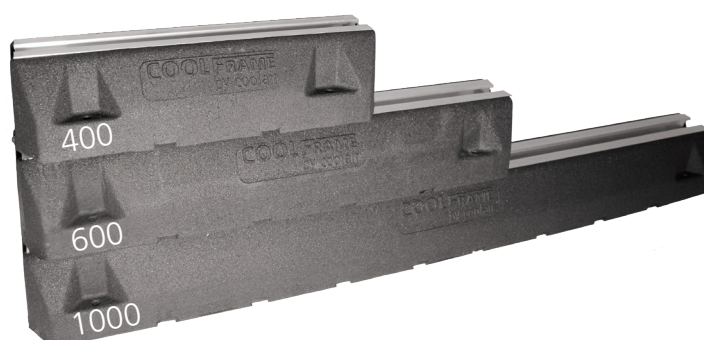
inkl. Schraubensatz



Beschreibung	Höhe mm	Breite mm	Länge mm	Max. Belastung pro Fuß in kg	Artikel	€/ Paar
coolFRAME - Dämpfungssockel	95	135	400	130	CF 400	26,00
coolFRAME - Dämpfungssockel	95	135	600	195	CF 600	31,00
coolFRAME - Dämpfungssockel	95	135	1.000	320	CF 1000	46,00

Technische Daten

Material	SBR-Recycling-Gummi, gebunden mit einem Verhältnis von hoher Qualität feuchtigkeitshärtender Polyurethan-Präpolymer BS7188:1989+A2:2009 und nach BS EN1176-7:2008
Metallprofil	41 x 22 mm Aluminiumprofileiste Profile sind mit Strebenbefestigungen kompatibel
Arbeitsbedingungen	geeignet für Innen- und Außenanwendungen bei Temperaturen zwischen -40 °C bis +80 °C, BSEN 60068-2-14



Unsere coolFRAME - AUFSTELLSYSTEME

Mit unseren **coolFRAME - Aufstellsystemen** lassen sich schnelle, vielseitige und wirtschaftliche Lösungen für die Aufstellung von TGA-Anlagen realisieren.

Unsere **coolFRAME** überzeugen durch ihre Funktionalität, eine robuste Bauweise und wurden entwickelt, um die Installation durch Ihre Monteure zu vereinfachen und zu beschleunigen.

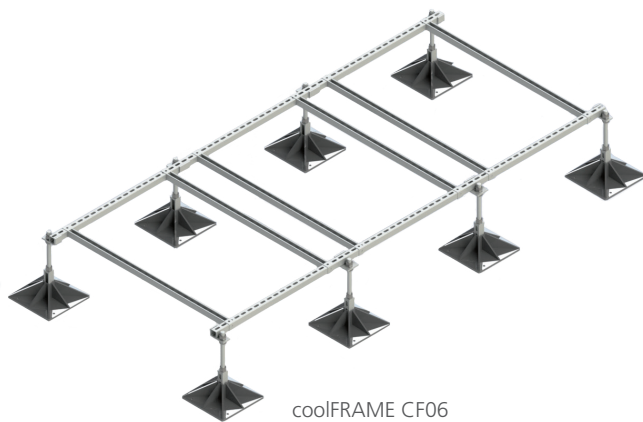
Durch den Einsatz der **coolFRAME**, ob Grundmodul oder Sonderanfertigung, bietet sich Ihnen die Möglichkeit, Ihre Projekte ohne Dachdecker oder Stahlbauer effektiv und flexibel planen und umsetzen zu können.

Unsere **coolFRAME** bieten eine hohe Flexibilität und Anpassungsfähigkeit, so dass sie sich hervorragend an die Gegebenheiten vor Ort anpassen lassen.

Auf Flachdächern lassen sich die **coolFRAME** aufgrund ihrer speziellen Füße ohne Beschädigung des Dachs montieren.

Neben Produkten zur Aufstellung von TGA-Anlagen bieten wir Ihnen aus unserem Hause zudem **coolFRAME** für Kabeltrassen, Lüftungskanäle, Rohrleitungen sowie hochwertige Dämpfungssockel aus SBR-Recycling-Gummi in verschiedenen Größen.

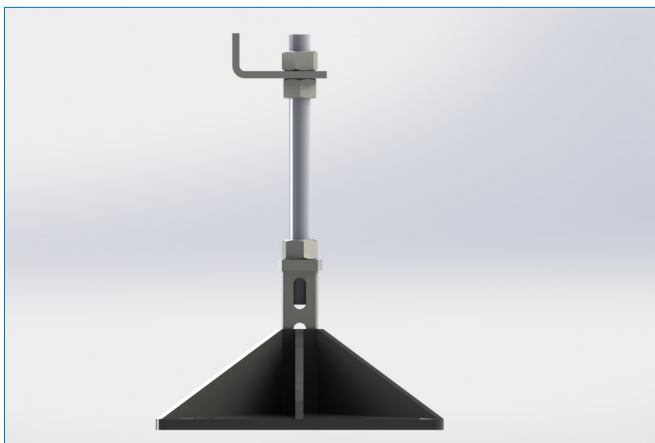
Gerne erstellen wir Ihnen auch Angebote für coolFRAME - Sonderanfertigungen.



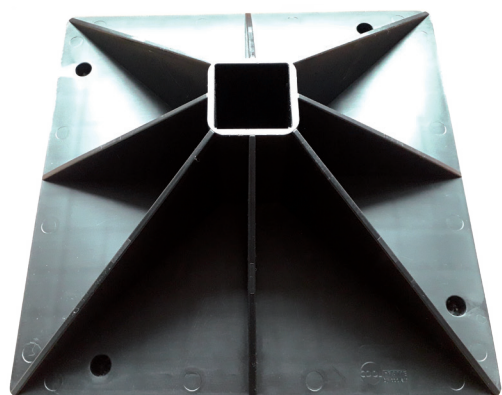
coolFRAME CF06

Vorteile:

- Schnelle, einfache und sichere Lösung für die Aufstellung von Kälte-, Klima- und Lüftungsanlagen
- Robust und sicher
- Komplett in Deutschland hergestellt
- Kosten- und zeiteffiziente Montage
- Vielseitige modulare Rahmenkonstruktion
- Maßgeschneiderte Konfiguration erhältlich
- Mit Angabe der Windzonen- und Dachhöhenwerte
- Minimiert die Verletzung der Dachhaut
- Ermöglicht eine flexible Projektplanung

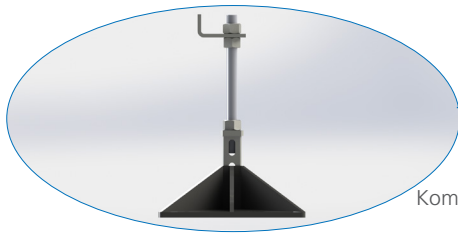


coolFRAME Komplette Beingruppe

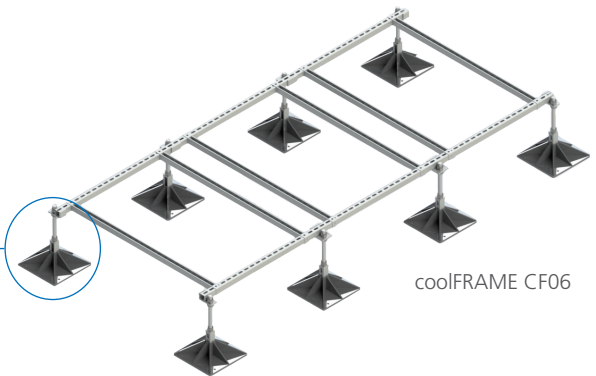


coolFRAME Fuß

Unsere coolFRAME - AUFSTELLSYSTEME



Komplette Beingruppe



coolFRAME CF06

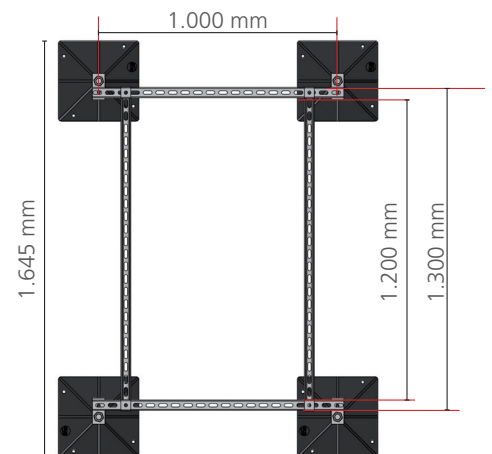
Beschreibung	Komplette Beingruppe montiert	Halte-rungs-Sets	Längs-streben mm	Quer-streben mm	Gesamt-länge max. mit Füße mm	Modul-Gewicht kg	Max. Belas-tung kg	Artikel	€/ Set
coolFRAME CF 02	4	2	1.000	1.200	1.645	32	800	CF 02	225,00
coolFRAME CF 04	6	4	2.000	1.200	1.645	54	1.200	CF 04	325,00
coolFRAME CF 06	8	6	3.000	1.200	1.645	78	1.600	CF 06	472,00

coolFRAME CF 02

System Komponenten:

- 2 x 1 m Längsstreben 40 x 40 mm
- 2 x 1,2 m Querstreben 40 x 40 mm
- 4 x komplette Beine 320 mm inkl. Verschraubung, Dämpfungsmatte und Gewindestange

Modul-Gewicht: 32 kg
Max. Belastung: ca. 800 kg

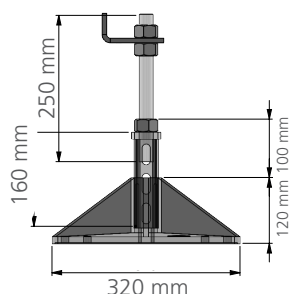
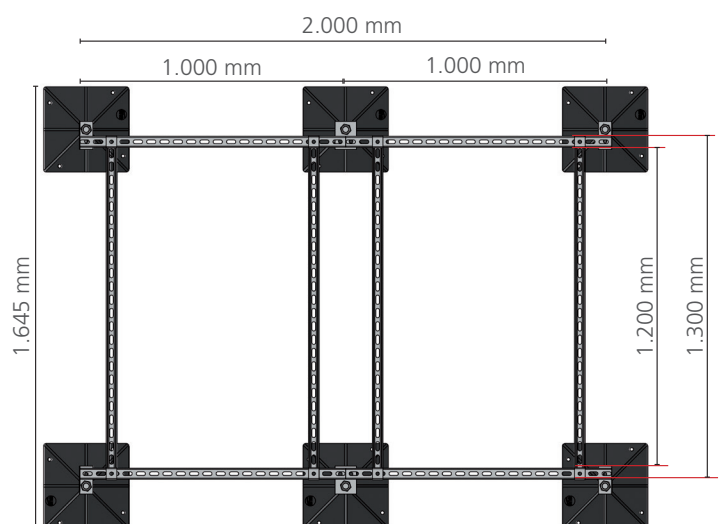


coolFRAME CF 04

System Komponenten:

- 4 x 1 m Längsstreben 40 x 40 mm
- 4 x 1,2 m Querstreben 40 x 40 mm
- 6 x komplette Beine 320 mm inkl. Verschraubung, Dämpfungsmatte und Gewindestange

Modul-Gewicht: 54 kg
Max. Belastung: ca. 1.200 kg

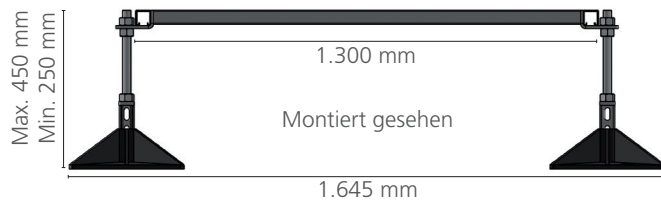
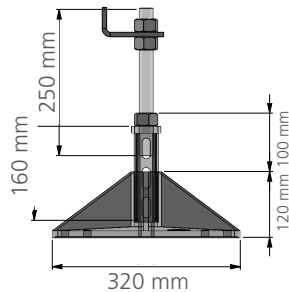
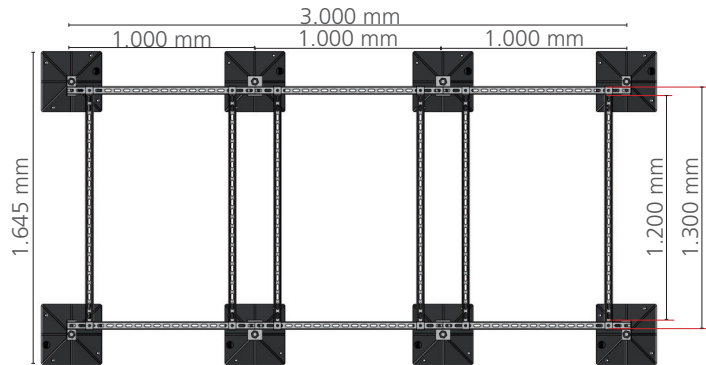


coolFRAME CF 06

System Komponenten:

- 6 x 1 m Längsstreben 40 x 40 mm
- 6 x 1,2 m Querstreben 40 x 40 mm
- 8 x komplette Beine 320 mm inkl. Verschraubung, Dämpfungsmatte und Gewindestange

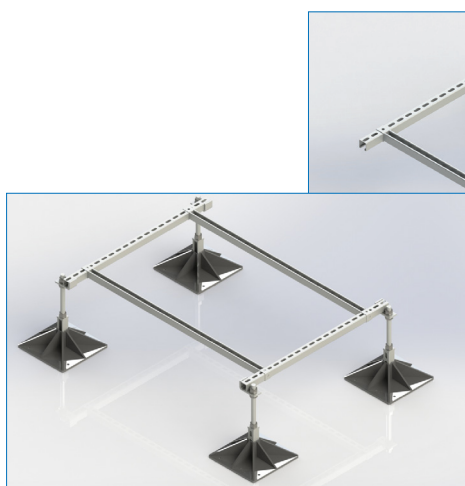
Modul-Gewicht: **78 kg**
 Max. Belastung: **ca. 1.600 kg**



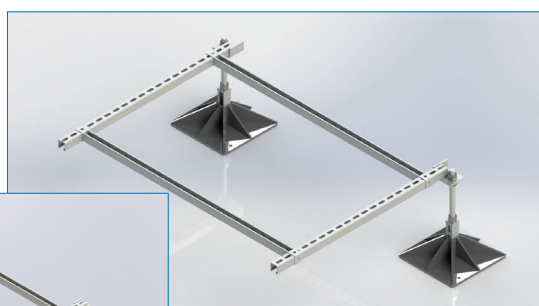
Unser coolFRAME - GRUNDMODUL je nach Wunsch / Projekt mit coolFRAME - PLUS SYSTEMEN erweitern

- Anpassungsfähig und flexibel je nach Gegebenheit mit Projektwunsch
- Neben den drei Grundmodulen sind auch kundenspezifische Lösungen möglich...

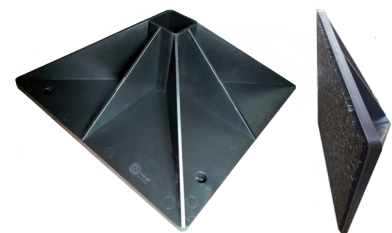
...Fragen Sie uns an!



coolFRAME CF 02 Grundmodul



coolFRAME - Plusystem

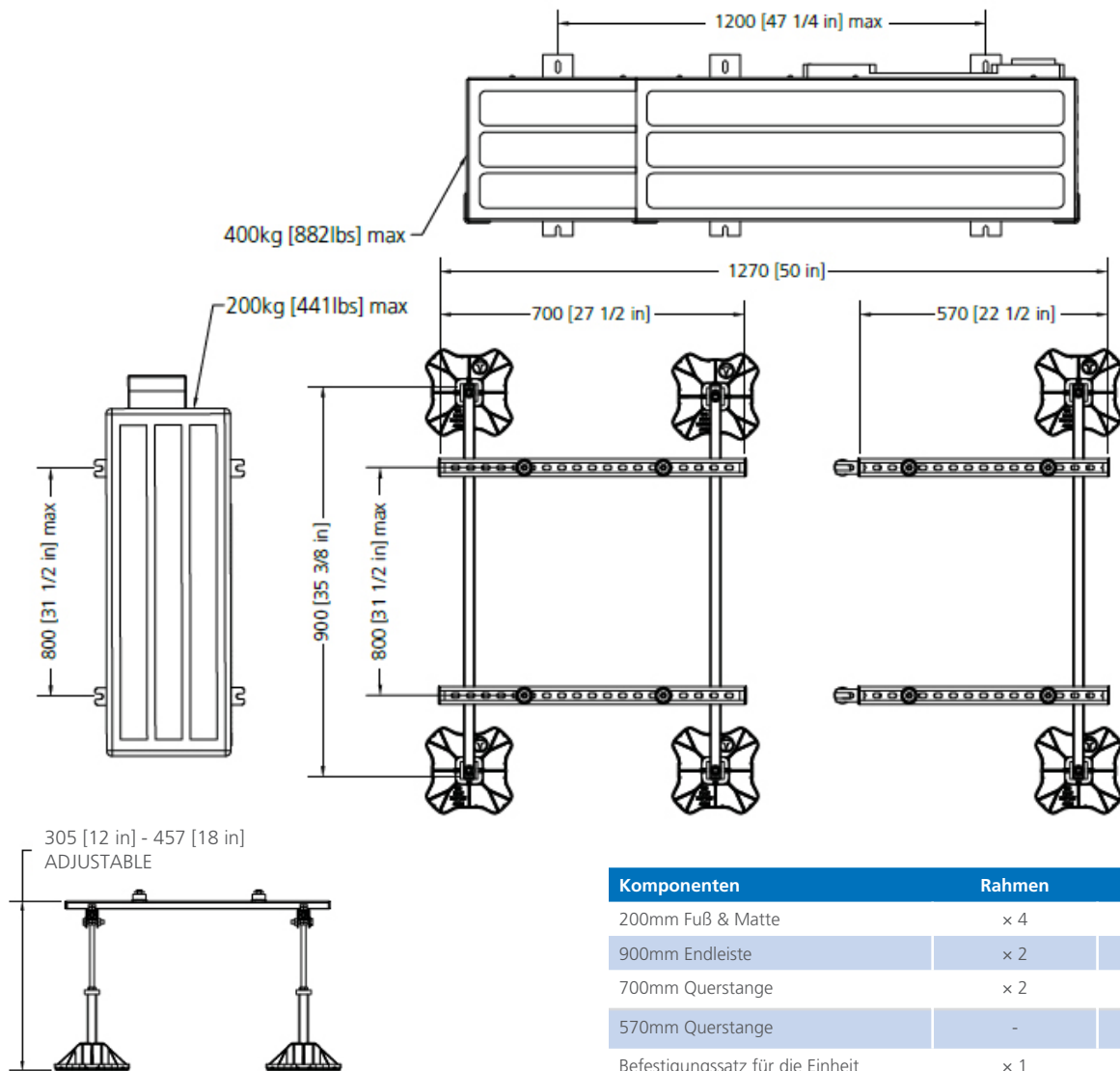


coolFRAME Fuß mit Anti-Vibrations-Matte

Beschreibung	Komplette Beingruppe montiert	Halte-rungs-Sets	Längs-streben mm	Quer-streben mm	Modul-Gewicht kg	Max. Be-lastung kg	Artikel	€ / SET
coolFRAME - Grundmodul	4	2	1.000	1.200	32	800	CF02	225,00
coolFRAME - Plus System	2	2	1.000	1.200	22	400	Foot-Plus	139,00
coolFRAME - Grundmodul & coolFRAME- Plus System	6	4	2.000	1.200	54	1.200	CF02+Foot-Plus	364,00

MiniFRAME und Erweiterungssatz

- Geeignet für Klimageräte und Wärmepumpen
- Reiheninstallation möglich
- Ausgelegt für die Bodenmontage
- Anpassbar an jeweilige Anforderungen
- Höhenverstellbare FüÙe
- Einfache und schnelle Montage
- Ein Paket beinhaltet alle Komponenten

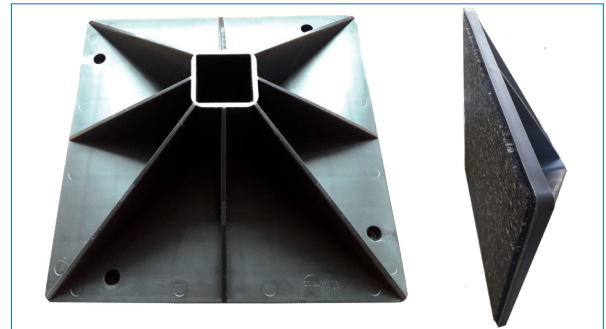


Komponenten	Rahmen	Erw.
200mm Fuß & Matte	× 4	× 2
900mm Endleiste	× 2	× 1
700mm Querstange	× 2	-
570mm Querstange	-	× 2
Befestigungssatz für die Einheit	× 1	× 1

Beschreibung	Höhe mm	Breite mm	Länge mm	Maximale Belastung kg	Gewicht kg	Artikel	€ / Set
MiniFRAME	305-457	900	700	200	13	MiniFRAME	140,00
Erweiterung	305-457	900	570	200	8	MiniFRAME Erweiterung	89,00

coolFRAME - Fuß

- Optimale und wirtschaftliche Lösung zur Befestigung von Rohren und Leitungen
- Einfache und schnelle Installation
- Anti-Vibrations-Matten an den Füßen befestigt
- Verfügbar in 320 x 320 mm Füßen
- Passend für handelsübliche C-Profile 41 x 41 mm und 40 x 38 mm

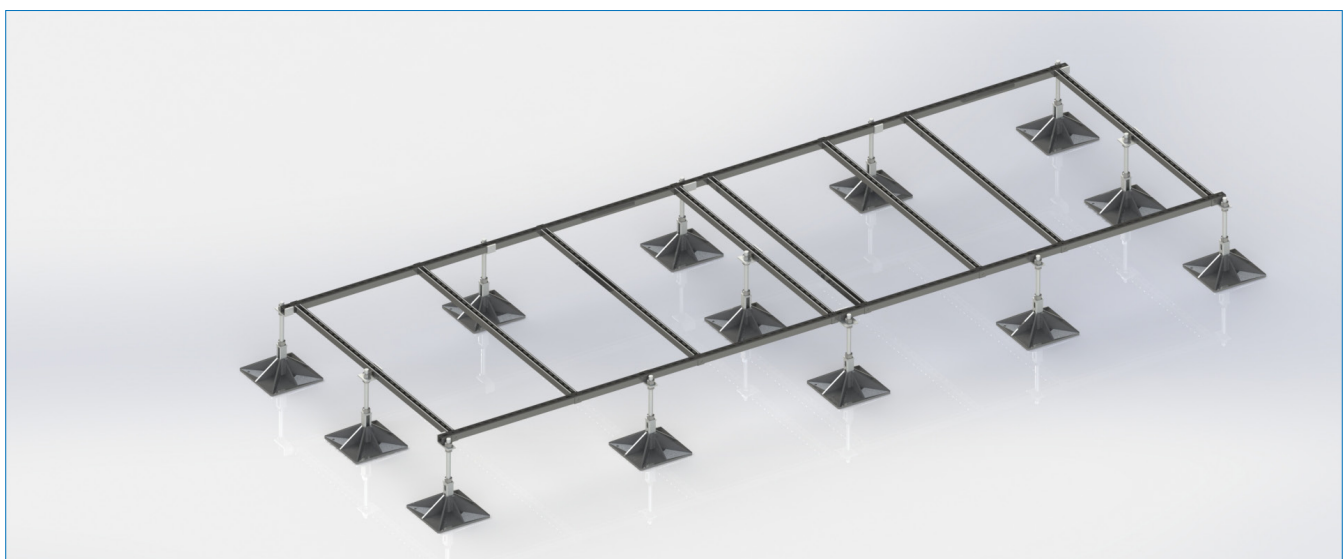


coolFRAME Fuß: Unterseite mit Anti-Vibrations-Matte

Beschreibung	Bezeichnung	Artikel	€/Stück
coolFRAME -Fuß	Set 320 x 320 mm	CF Fuß	14,00



Montagebeispiel:
C-Profil nicht im Set enthalten.



coolFRAME - Sonderlösung mit zusätzlicher Unterstützung der Querstreben

Ihr Partner für Kälte-
und Klimatechnik
coolair.de

COOLAIR